



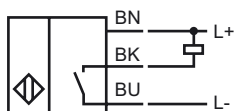
Marque de commande

NJ25-50-E

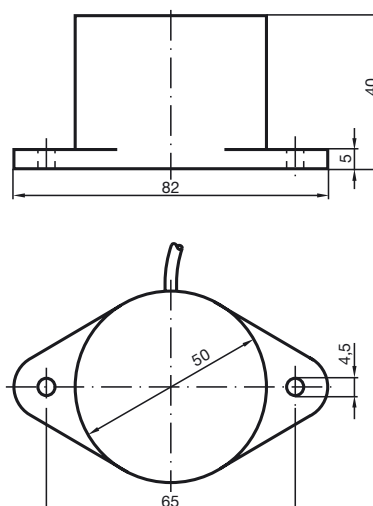
Caractéristiques

- 25 mm, non noyable

Connexion



Dimensions



Caractéristiques techniques

Caractéristiques générales

Fonction de l'élément de commutation	NPN	à fermeture
Portée nominale	s_n	25 mm
Montage		non noyable
Polarité de sortie		DC
Portée de travail	s_a	0 ... 20,25 mm
Facteur de réduction r_{Al}		0,4
Facteur de réduction r_{Cu}		0,3
Facteur de réduction r_{V2A}		0,85

Valeurs caractéristiques

Tension d'emploi	U_B	10 ... 30 V
Fréquence de commutation	f	0 ... 100 Hz
Protection contre l'inversion de polarité		protégé
Protection contre les courts-circuits		pulsé
Chute de tension	U_d	≤ 3 V
Courant d'emploi	I_L	0 ... 200 mA
Consommation à vide	I_0	≤ 20 mA

Conditions environnementales

Température ambiante		-25 ... 70 °C (-13 ... 158 °F)
----------------------	--	--------------------------------

Caractéristiques mécaniques

Type de raccordement		câble PVC , 2 m
Section des fils		0,75 mm ²
Matériau du boîtier		PBT
Face sensible		PBT
Mode de protection		IP67

conformité de normes et de directives

Conformité aux normes		
Normes		EN 60947-5-2:2007 IEC 60947-5-2:2007

Agréments et certificats

Agrément UL		cULus Listed, General Purpose
Homologation CSA		cCSAus Listed, General Purpose

Date de publication: 2010-12-07 10:10 Date d'édition: 2010-12-07 004410_FRA.xml