



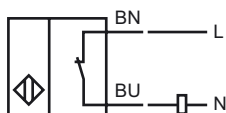
Referencia de pedido

SJ15-WO

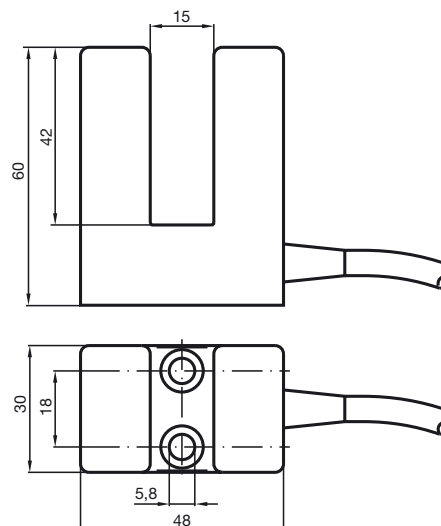
Características

- 15 mm anchura de la ranura
- 2 hilos AC

Conexión



Dimensiones



Datos técnicos

Datos generales

Función del elemento de conmutación	CA	N.C.
Anchura de la ranura	15 mm	
Profundidad de inmersión (lateral)	18,5 ... 20,5 mm	
Polaridad de salida	CA	

Datos característicos

Tensión de trabajo	U_B	20 ... 253 V CA
Frecuencia de conmutación	f	0 ... 25 Hz
Histéresis	H	típ. 5%
Caída de tensión	U_d	tipo. 4 V para 40 ... 500 mA corriente de carga tipo. 5 V para 15 ... 40 mA corriente de carga tipo. 7 V para 5 ... 15 mA corriente de carga

Corriente de tiempo corto (20ms, 0,1Hz)		≤ 4000 mA
Corriente de trabajo	I_L	5 ... 500 mA
Corriente residual	I_r	≤ 2 mA

Condiciones ambientales

Temperatura ambiente	-25 ... 70 °C (-13 ... 158 °F)
----------------------	--------------------------------

Datos mecánicos

Tipo de conexión	Cable PVC , 2 m
Sección transversal	0,75 mm ²
Material de la carcasa	PBT
Tipo de protección	IP67

Nota
¹⁾ Con rangos de temperatura por debajo de 0 °C la tensión de trabajo permitida U es, 80...253 V
 Fusible protector del aparato ≤ 2 A (rápido) según IEC 60127-2 hoja 1
 Recomendación: comprobar el funcionamiento del aparato después de un cortocircuito.

Conformidad con Normas y Directivas

Conformidad con estándar	
Estándar	EN 60947-5-2:2007 IEC 60947-5-2:2007

Autorizaciones y Certificados

Autorización UL	cULus Listed, General Purpose
Homologación CSA	cCSAus Listed, General Purpose
Autorización CCC	Certificado por China Compulsory Certification (CCC)