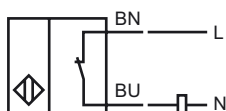
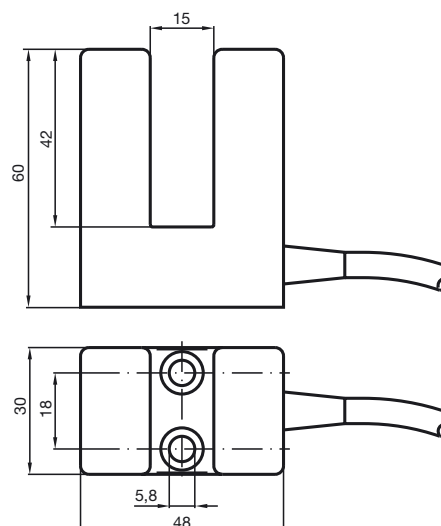


**Код для заказа**

SJ15-WO

**Характеристики**

- 15 мм ширина щели
- 2-проводн., АС

**Подключение****Размеры****Технические данные****Общие данные**

Функция переключающих элементов	перем. ток	Нормально-замкнутый контакт
Ширина щели	15 мм	
Глубина погружения (сбоку)	18,5 ... 20,5 мм	
Выходная полярность	перем. ток	

**Параметры**

Рабочее напряжение	$U_B$	20 ... 253 В перем. ток
Частота переключений	$f$	0 ... 25 Гц
Гистерезис	$H$	обычно. 5%
Падение напряжения	$U_d$	тип. 4 В при токе нагрузки 40-500 мА тип. 5 В при токе нагрузки 15-40 мА тип. 7 В при токе нагрузки 5-15 мА

Кратковременный ток (20 мс, 0,1 Гц)	$I_L$	$\leq 4000$ мА
Рабочий ток	$I_L$	5 ... 500 мА
Остаточный ток	$I_r$	$\leq 2$ мА

**Окружающие условия**

Окружающая температура	-25 ... 70 °C (-13 ... 158 °F)
------------------------	--------------------------------

**Механические данные**

Тип подключения	Кабель Поливинилхлорид (ПВХ) , 2 м
Поперечное сечение проводника	0,75 мм <sup>2</sup>
Материал корпуса	ПБТ
Тип защиты	IP67

Примечание  
 1) В области температуре ниже 0 °C допустимое рабочее напряжение  $U_B$  80...253 В  
 Защитный предохранитель  $\leq 2$  А (быстродействующий) в соответствии с IEC 60127-2 лист 1  
 Совет: после короткого замыкания проверить функционирование прибора.

**Соответствие стандартам и директивам**

Соответствие стандартам	
Стандарты	EN 60947-5-2:2007 IEC 60947-5-2:2007

**Лицензии и сертификаты**

Разрешение по нормам UL	cULus Listed, General Purpose
Разрешение CSA	cCSAus Listed, General Purpose
Разрешение CCC	Сертифицировано China Compulsory Certification (CCC)