



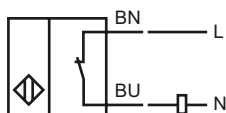
**Codifica d'ordine**

SJ15-WO

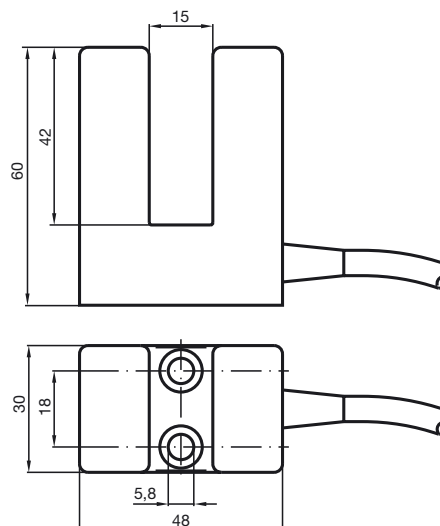
**Caratteristiche**

- 15 mm larghezza scanalatura
- a 2 fili AC

**Allacciamento**



**Dimensioni**



**Dati tecnici**

**Dati generali**

Funzione di un elemento di commutazione	Contatto NCAC
Larghezza fessura	15 mm
Profondità di immersione (laterale)	18,5 ... 20,5 mm
Polarità d'uscita	AC

**Dati specifici**

Tensione di esercizio	$U_B$	20 ... 253 V AC
Frequenza di commutazione	$f$	0 ... 25 Hz
Isteresi	$H$	tip. 5%
Caduta di tensione	$U_d$	4 V tip. a 40 ... 500 mA corrente di carico
		5 V tip. a 15 ... 40 mA corrente di carico
		7 V tip. a 5 ... 15 mA corrente di carico

Corrente di breve durata (20 ms, 0,1 Hz)		$\leq 4000$ mA
Corrente di esercizio	$I_L$	5 ... 500 mA
Corrente residua	$I_r$	$\leq 2$ mA

**Condizioni ambientali**

Temperatura ambiente	-25 ... 70 °C (-13 ... 158 °F)
----------------------	--------------------------------

**Dati meccanici**

Tipo di collegamento	Cavo PVC , 2 m
Sezione filo	0,75 mm <sup>2</sup>
Materiale della scatola	PBT
Classe di protezione	IP67
Indicazione	<sup>1)</sup> Nel caso di un intervallo di variazione della temperatura al di sotto di 0 °C, tensione di esercizio ammessa $U_B$ 80...253 V Fusibile apparecchio $\leq 2$ A (fusibile rapido) secondo IEC 60127-2 Foglio 1 Raccomandazione: controllare il funzionamento dell'apparecchio dopo il cortocircuito.

**Conformità alle norme e alle direttive**

Conformità alle norme	
Norme	EN 60947-5-2:2007 IEC 60947-5-2:2007

**Omologazioni e certificati**

omologazione UL	cULus Listed, General Purpose
Omologazione CSA	cCSAus Listed, General Purpose
Omologazione CCC	Certified by China Compulsory Certification (CCC)

Data di edizione: 2011-07-27 11:43 Data di stampare: 2011-07-27 003799\_ita.xml