



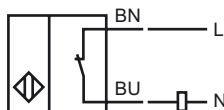
### Bestellbezeichnung

SJ15-WO

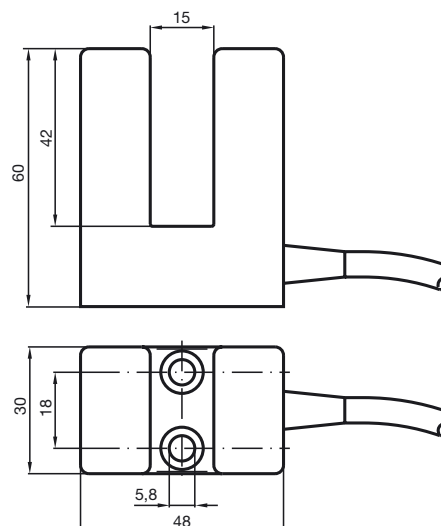
### Merkmale

- 15 mm Schlitzweite
- 2-Draht AC

### Anschluss



### Abmessungen



### Technische Daten

#### Allgemeine Daten

Schaltelementfunktion	AC	Öffner
Schlitzweite	15 mm	
Eintauchtiefe (seitlich)	18,5 ... 20,5 mm	
Ausgangspolarität	AC	

#### Kenndaten

Betriebsspannung	$U_B$	20 ... 253 V AC
Schaltfrequenz	$f$	0 ... 25 Hz
Hysterese	$H$	typ. 5%
Spannungsfall	$U_d$	typ. 4 V bei 40 ... 500 mA Laststrom typ. 5 V bei 15 ... 40 mA Laststrom typ. 7 V bei 5 ... 15 mA Laststrom
Kurzzeitstrom (20ms, 0,1Hz)		$\leq 4000$ mA
Betriebsstrom	$I_L$	5 ... 500 mA
Reststrom	$I_r$	$\leq 2$ mA

#### Umgebungsbedingungen

Umgebungstemperatur	-25 ... 70 °C (-13 ... 158 °F)
---------------------	--------------------------------

#### Mechanische Daten

Anschlussart	Kabel PVC , 2 m
Aderquerschnitt	0,75 mm <sup>2</sup>
Gehäusematerial	PBT
Schutzart	IP67
Hinweis	<sup>1)</sup> Bei Temperaturbereich unter 0 °C zulässige Betriebsspannung $U_b$ 80...253 V Geräteschutzsicherung $\leq 2$ A (flink) gemäß IEC 60127-2 Sheet 1 Empfehlung: Nach Kurzschluss das Gerät auf Funktion prüfen.

#### Normen- und Richtlinienkonformität

Normenkonformität	
Normen	EN 60947-5-2:2007 IEC 60947-5-2:2007

#### Zulassungen und Zertifikate

UL-Zulassung	cULus Listed, General Purpose
CSA-Zulassung	cCSAus Listed, General Purpose
CCC-Zulassung	Certified by China Compulsory Certification (CCC)