



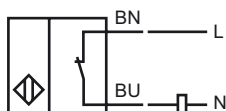
## Objednací název

SJ15-WO

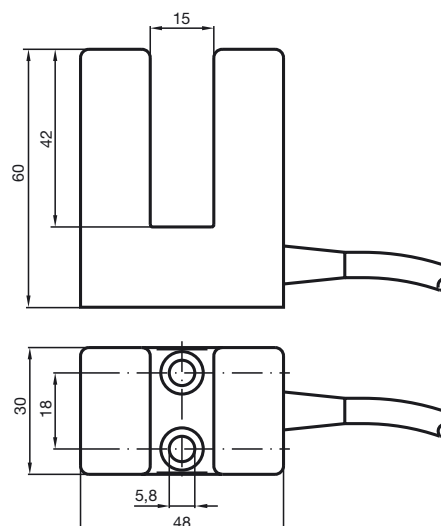
## Vlastnosti

- 15 mm Světla šířka drážky
- 2drátový st

## Připojení



## Rozměry



## Technická data

### Všeobecné specifikace

Funkce spínacího prvku	AC rozpínací kontakt
Světla šířka drážky/výřezu	15 mm
Hloubka ponoření (na boční straně)	18,5 ... 20,5 mm
Polarita výstupu	střídavé

### Charakteristické hodnoty

Provozní napětí	$U_B$	20 ... 253 V střídavé
Spínací frekvence	$f$	0 ... 25 Hz
Hystereze	$H$	typicky 5 %
Pokles napětí	$U_d$	typ. 4 V při 40 ... 500 mA zátěžový proud typ. 5 V při 15 ... 40 mA zátěžový proud typ. 7 V při 5 ... 15 mA zátěžový proud
Krátkodobý proud (20 ms, 0,1 Hz)		≤ 4000 mA
Provozní proud	$I_L$	5 ... 500 mA
Zbytkový proud	$I_r$	≤ 2 mA

### Okolní podmínky

Teplota okolí	-25 ... 70 °C (-13 ... 158 °F)
---------------	--------------------------------

### Mechanické specifikace

Typ připojení	Kabel Polyvinylchlorid , 2 m
Průřez žily vodiče	0,75 mm <sup>2</sup>
Materiál pouzdra	Polybutyltereftalát
Třída ochrany	IP67
Pokyn	<sup>1)</sup> V rozsahu teploty pod 0 °C přípustné provozní napětí $U_B$ 80...253 V Ochranná pojistka zařízení ≤ 2 A (rychlá) podle IEC 60127-2 list 1 Doporučení: po zkratu zkontrolujte funkci zařízení.

### Shoda s normami a směrnici

Soulad s normami	
Normy	EN 60947-5-2:2007 IEC 60947-5-2:2007

### Schválení a certifikáty

Schválení UL	cULus Listed, General Purpose
Schválení CSA	cCSAus Listed, General Purpose
Schválení CCC	S osvědčením China Compulsory Certification (CCC)