



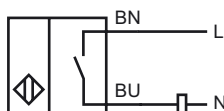
Orderbenämning

SJ15-WS

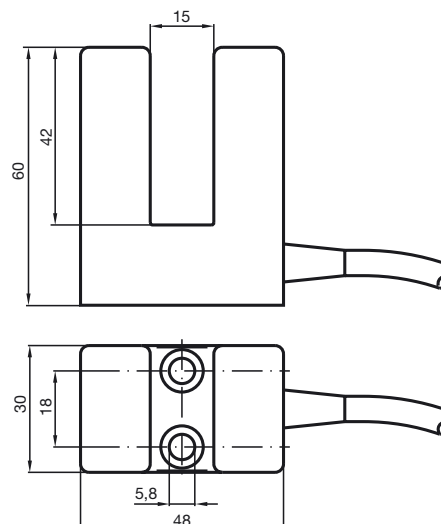
Kännetecken

- 15 mm skårans bredd
- 2-tråd AC

Anslutning



Avmätning



Tekniska data

Allmänna specifikationer

Utgångs funktion	AC	slutare
Slitsvidd	15 mm	
Neddopningsdjup (sidledes)	18,5 ... 20,5 mm	
Utgångs typ	AC	

Specifikationer

Arbetsspänning	U_B	20 ... 253 V AC
Kopplingsfrekvens	f	0 ... 25 Hz
Hysteres	H	typ. 5%
Spänningsfall	U_d	typ. 4 V vid 40 ... 500 mA belastningsström typ. 5 V vid 15 ... 40 mA belastningsström typ. 7 V vid 5 ... 15 mA belastningsström

Korttidsström (20ms, 0,1Hz)		≤ 4000 mA
Arbetsström	I_L	5 ... 500 mA
Läckström	I_r	≤ 2 mA

Omgivningsförhållande

Omgivningstemperatur	-25 ... 70 °C (-13 ... 158 °F)
----------------------	--------------------------------

Mekaniska specifikationer

Anslutnings typ	Kabel PVC , 2 m
Ledartvårsnitt	0,75 mm ²
Kapslingsmaterial	PBT
Skyddsklass	IP67
Anmärkning	¹⁾ Vid temperaturområdet under 0 °C tillåten driftspänning U_B 80...253 V Apparatskyddssäkring ≤ 2 A (snabb) enligt IEC 60127-2 Sheet 1 Rekommendation: Kontrollera att apparaten fungerar efter kortslutning.

Norm- och riktlinjekonformitet

Normkonformitet	
Normer	EN 60947-5-2:2007 IEC 60947-5-2:2007

Godkännanden och certifikat

UL-godkännande	cULus Listed, General Purpose
CSA-godkännande	cCSAus Listed, General Purpose
CCC-godkännande	Certified by China Compulsory Certification (CCC)