



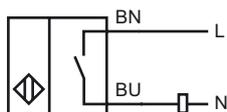
## Referencia de pedido

SJ15-WS

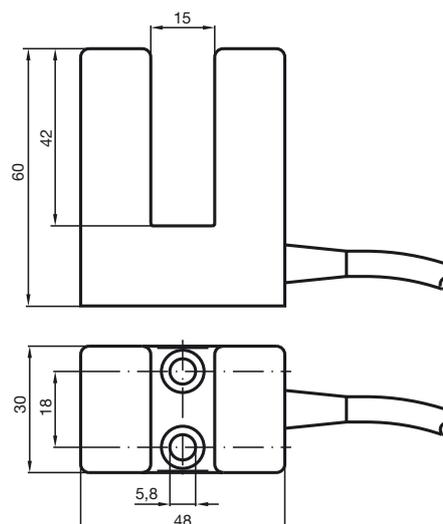
## Características

- 15 mm anchura de la ranura
- 2 hilos AC

## Conexión



## Dimensiones



## Datos técnicos

### Datos generales

|                                     |                  |      |
|-------------------------------------|------------------|------|
| Función del elemento de conmutación | CA               | N.A. |
| Anchura de la ranura                | 15 mm            |      |
| Profundidad de inmersión (lateral)  | 18,5 ... 20,5 mm |      |
| Polaridad de salida                 | CA               |      |

### Datos característicos

|                           |       |  |
|---------------------------|-------|--|
| Tensión de trabajo        | $U_B$ | 20 ... 253 V CA  |
| Frecuencia de conmutación | $f$   | 0 ... 25 Hz  |
| Histéresis                | $H$   | típ. 5%  |
| Caída de tensión          | $U_d$ | tipo. 4 V para 40 ... 500 mA corriente de carga<br>tipo. 5 V para 15 ... 40 mA corriente de carga<br>tipo. 7 V para 5 ... 15 mA corriente de carga |

|   |       |                |
|---|-------|----------------|
| Corriente de tiempo corto (20ms, 0,1Hz) |       | $\leq 4000$ mA |
| Corriente de trabajo                    | $I_L$ | 5 ... 500 mA   |
| Corriente residual                      | $I_r$ | $\leq 2$ mA    |

### Condiciones ambientales

|                      |                                |
|----------------------|--------------------------------|
| Temperatura ambiente | -25 ... 70 °C (-13 ... 158 °F) |
|----------------------|--------------------------------|

### Datos mecánicos

|                        |                      |
|------------------------|----------------------|
| Tipo de conexión       | Cable PVC , 2 m      |
| Sección transversal    | 0,75 mm <sup>2</sup> |
| Material de la carcasa | PBT                  |
| Tipo de protección     | IP67                 |

### Nota

<sup>1)</sup> Con rangos de temperatura por debajo de 0 °C la tensión de trabajo permitida  $U_{es}$  80...253 V  
Fusible protector del aparato  $\leq 2$  A (rápido) según IEC 60127-2 hoja 1  
Recomendación: comprobar el funcionamiento del aparato después de un cortocircuito.

### Conformidad con Normas y Directivas

|                          |   |
|--------------------------|---|
| Conformidad con estándar |   |
| Estándar                 | EN 60947-5-2:2007<br>IEC 60947-5-2:2007 |

### Autorizaciones y Certificados

|                  |  |
|------------------|--|
| Autorización UL  | cULus Listed, General Purpose                        |
| Homologación CSA | cCSAus Listed, General Purpose                       |
| Autorización CCC | Certificado por China Compulsory Certification (CCC) |