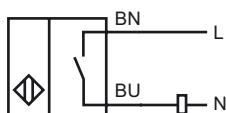
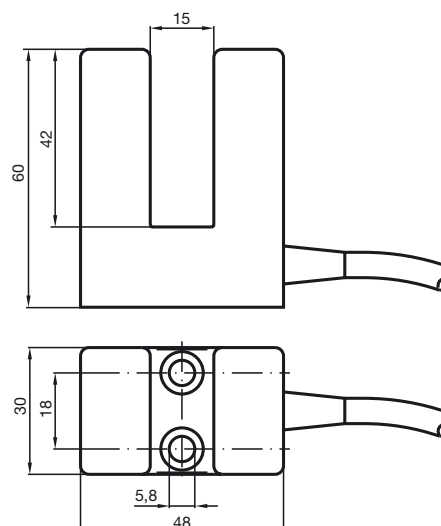


**Код для заказа**

SJ15-WS

Характеристики

- 15 мм ширина щели
- 2-проводн., АС

Подключение**Размеры****Технические данные****Общие данные**

Функция переключающих элементов	перем. ток - нормально-разомкнутый контакт
Ширина щели	15 мм
Глубина погружения (сбоку)	18,5 ... 20,5 мм
Выходная полярность	перем. ток

Параметры

Рабочее напряжение	U_B	20 ... 253 В перем. ток
Частота переключений	f	0 ... 25 Гц
Гистерезис	H	обычно. 5%
Падение напряжения	U_d	тип. 4 В при токе нагрузки 40-500 мА тип. 5 В при токе нагрузки 15-40 мА тип. 7 В при токе нагрузки 5-15 мА

Кратковременный ток (20 мс, 0,1 Гц)	I_L	≤ 4000 мА
Рабочий ток	I_L	5 ... 500 мА
Остаточный ток	I_r	≤ 2 мА

Окружающие условия

Окружающая температура	-25 ... 70 °C (-13 ... 158 °F)
------------------------	--------------------------------

Механические данные

Тип подключения	Кабель Поливинилхлорид (ПВХ) , 2 м
Поперечное сечение проводника	0,75 мм ²
Материал корпуса	ПБТ
Тип защиты	IP67

Примечание
 1) В области температуре ниже 0 °C допустимое рабочее напряжение U_B 80...253 В
 Защитный предохранитель ≤ 2 А (быстродействующий) в соответствии с IEC 60127-2 лист 1
 Совет: после короткого замыкания проверить функционирование прибора.

Соответствие стандартам и директивам**Соответствие стандартам**

Стандарты	EN 60947-5-2:2007 IEC 60947-5-2:2007
-----------	---

Лицензии и сертификаты

Разрешение по нормам UL	cULus Listed, General Purpose
Разрешение CSA	cCSAus Listed, General Purpose
Разрешение CCC	Сертифицировано China Compulsory Certification (CCC)