



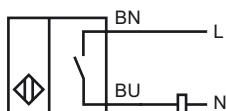
Designação para encomenda

SJ15-WS

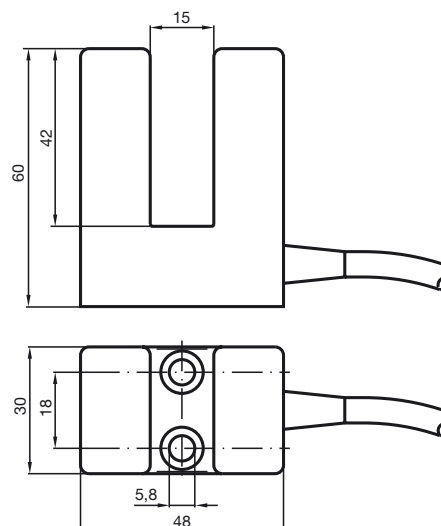
Características

- 15 mm largura do entalhe
- AC de 2 fios

Ligação



Dimensões



Dados técnicos

Dados gerais

Função do elemento de comutação	ACContacto de trabalho
Largura da fenda	15 mm
Auxílio de emersão (lateralmente)	18,5 ... 20,5 mm
Polaridade de saída	AC

Dados característicos

Tensão de funcionamento	U_B	20 ... 253 V AC
Frequência de comutação	f	0 ... 25 Hz
Histerese	H	tip.5%
Queda de tensão	U_d	tipo 4 V com 40 ... 500 mA de corrente de carga tipo 5 V com 15 ... 40 mA de corrente de carga tipo 7 V com 5 ... 15 mA de corrente de carga
Corrente de curta duração (20ms, 0,1Hz)		≤ 4000 mA
Corrente de funcionamento	I_L	5 ... 500 mA
Corrente residual	I_r	≤ 2 mA

Condições ambiente

Temperatura ambiente	-25 ... 70 °C (-13 ... 158 °F)
----------------------	--------------------------------

Dados mecânicos

Tipo de saída	Cabo PVC , 2 m
Secção transversal do condutor	0,75 mm ²
Material da caixa	PBT
Tipo de protecção	IP67
Indicação	1) Na área de temperatura abaixo de 0 °C tensão de funcionamento permitida U_b 80...253 V Fusível ≤ 2 A (rápido) segundo IEC 60127-2 folha 1 Recomendação: verificar o funcionamento do aparelho após um curto-circuito.

Conformidade de directivas e normas

Conformidade com as normas	
Normas	EN 60947-5-2:2007 IEC 60947-5-2:2007

Autorizações certificados

Autorização UL	cULus Listed, General Purpose
Autorização CSA	cCSAus Listed, General Purpose
Autorização CCC	Certificado pela China Compulsory Certification (CCC)