



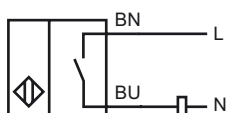
Opis zamówienia

SJ15-WS

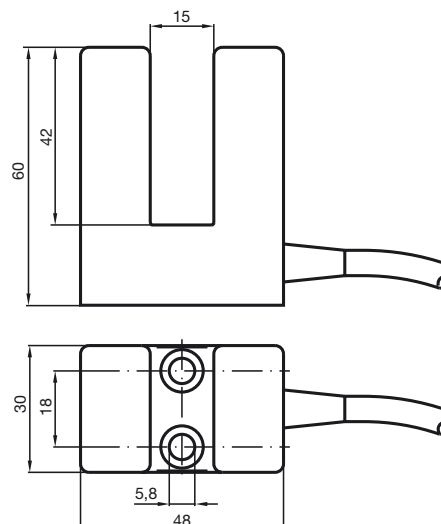
Opis zamówienia

- Szerokość szczeliny 15 mm
- 2-przewodowy AC/DC

Przylącze



Wymiary



Dane techniczne

Dane ogólne

Funkcja elementów przełączających	AC normalnie otwarty
Szerokość szczeliny	15 mm
Głębokość zanurzenia (z boku)	18,5 ... 20,5 mm
Polaryzacja wyjściowa	AC

Parametry

Napięcie robocze	U_B	20 ... 253 V AC
Częstotliwość przełączania	f	0 ... 25 Hz
histereza	H	typ. 5%
spadek napięcia	U_d	typ. 4 V przy 40 ... 500 mA prądu obciążenia typ. 5 V przy 15 ... 40 mA prądu obciążenia typ. 7 V przy 5 ... 15 mA prądu obciążenia
Prąd krótkotrwały (20ms, 0,1Hz)		≤ 4000 mA
Prąd roboczy	I_L	5 ... 500 mA
Prąd resztkowy	I_r	≤ 2 mA

Warunki otoczenia

Temperatura otoczenia	-25 ... 70 °C (-13 ... 158 °F)
-----------------------	--------------------------------

Dane mechaniczne

Schemat połączenia	przewód PVC, 2 m
Przekrój poprzeczny żył	0,75 mm ²
Materiał obudowy	PBT
Rodzaj ochrony	IP67
Wskazówka	¹⁾ W temperaturze poniżej 0 °C dopuszczalne napięcie robocze U_B 80...253 V bezpiecznik aparaturowy ≤ 2 A (błyskawiczny) zgodny z normą IEC 60127-2, arkusz 1 Zalecenie: Po zwarciu sprawdzić działanie urządzenia.

Zgodność norm i dyrektyw

Zgodność norm	
Normy	EN 60947-5-2:2007 IEC 60947-5-2:2007

Zezwolenia i certyfikaty

Certyfikat UL	cULus Listed, General Purpose
Certyfikat CSA	cCSAus Listed, General Purpose
Certyfikat CCC	Posiada certyfikat China Compulsory Certification (CCC)