



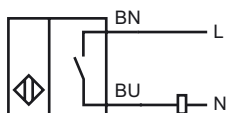
Codifica d'ordine

SJ15-WS

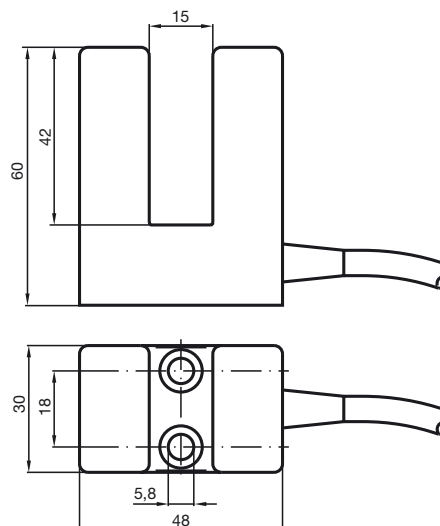
Caratteristiche

- 15 mm larghezza scanalatura
- a 2 fili AC

Allacciamento



Dimensioni



Dati tecnici

Dati generali

Funzione di un elemento di commutazione	AC	Contatto NO
Larghezza fessura	15 mm	
Profondità di immersione (laterale)	18,5 ... 20,5 mm	
Polarità d'uscita	AC	

Dati specifici

Tensione di esercizio	U_B	20 ... 253 V AC
Frequenza di commutazione	f	0 ... 25 Hz
Isteresi	H	tip. 5%
Caduta di tensione	U_d	4 V tip. a 40 ... 500 mA corrente di carico 5 V tip. a 15 ... 40 mA corrente di carico 7 V tip. a 5 ... 15 mA corrente di carico

Corrente di breve durata (20 ms, 0,1 Hz)		≤ 4000 mA
Corrente di esercizio	I_L	5 ... 500 mA
Corrente residua	I_r	≤ 2 mA

Condizioni ambientali

Temperatura ambiente	-25 ... 70 °C (-13 ... 158 °F)
----------------------	--------------------------------

Dati meccanici

Tipo di collegamento	Cavo PVC , 2 m
Sezione filo	0,75 mm ²
Materiale della scatola	PBT
Classe di protezione	IP67
Indicazione	¹⁾ Nel caso di un intervallo di variazione della temperatura al di sotto di 0 °C, tensione di esercizio ammessa U_B 80...253 V Fusibile apparecchio ≤ 2 A (fusibile rapido) secondo IEC 60127-2 Foglio 1 Raccomandazione: controllare il funzionamento dell'apparecchio dopo il cortocircuito.

Conformità alle norme e alle direttive

Conformità alle norme	
Norme	EN 60947-5-2:2007 IEC 60947-5-2:2007

Omologazioni e certificati

omologazione UL	cULus Listed, General Purpose
Omologazione CSA	cCSAus Listed, General Purpose
Omologazione CCC	Certified by China Compulsory Certification (CCC)

Data di edizione: 2011-07-27 11:43 Data di stampare: 2011-07-27 003798_ita.xml