



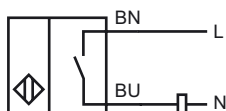
Marque de commande

SJ15-WS

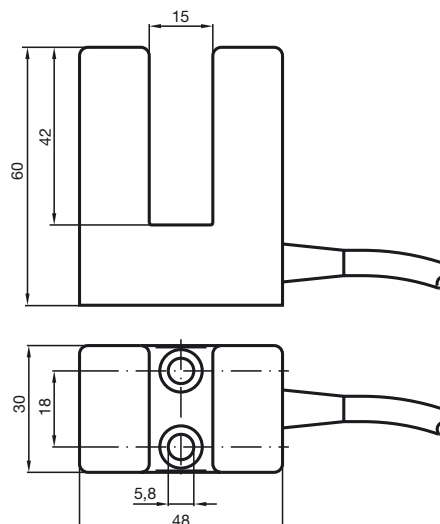
Caractéristiques

- Largeur de fente 15 mm
- bifilaire AC

Connection



Dimensions



Caractéristiques techniques

Caractéristiques générales

Fonction de l'élément de commutation	C.A.	à fermeture
Largeur de fente	15 mm	
Degré de pénétration (radiale)	18,5 ... 20,5 mm	
Polarité de sortie	C.A.	

Valeurs caractéristiques

Tension d'emploi	U_B	20 ... 253 V C.A.
Fréquence de commutation	f	0 ... 25 Hz
Course différentielle	H	typ. 5%
Chute de tension	U_d	type 4 V pour 40 ... 500 mA de courant de charge type 5 V pour 15 ... 40 mA de courant de charge type 7 V pour 5 ... 15 mA de courant de charge

Courant à l'appel (20 ms, 0,1 Hz)		≤ 4000 mA
Courant d'emploi	I_L	5 ... 500 mA
Courant résiduel	I_r	≤ 2 mA

Conditions environnementales

Température ambiante	-25 ... 70 °C (-13 ... 158 °F)
----------------------	--------------------------------

Caractéristiques mécaniques

Type de raccordement	câble PVC , 2 m
Section des fils	0,75 mm ²
Matériau du boîtier	PBT
Mode de protection	IP67
Remarque	¹⁾ Pour une gamme de température inférieure à 0 °C tension d'emploi admissible U_b de 80 ... 253 V Coupe circuit ≤ 2 A (rapide) selon CEI 60127-2 feuille 1 Recommandation: après court-circuit vérifier le fonctionnement de l'appareil.

conformité de normes et de directives

Conformité aux normes	
Normes	EN 60947-5-2:2007 IEC 60947-5-2:2007

Agréments et certificats

Agrément UL	cULus Listed, General Purpose
Homologation CSA	cCSAus Listed, General Purpose
agrément CCC	Certified by China Compulsory Certification (CCC)

Date de publication: 2011-07-27 11:43 Date d'édition: 2011-07-27 003798_fra.xml