



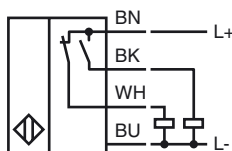
### Designação para encomenda

SJ15-A2

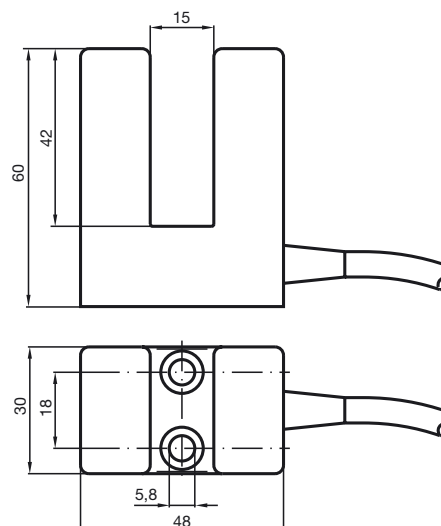
### Características

- 15 mm largura do entalhe
- DC de 4 fios

### Ligação



### Dimensões



### Dados técnicos

#### Dados gerais

Função do elemento de comutação	PNP Anti-valência
Largura da fenda	15 mm
Auxílio de emersão (lateralmente)	17 ... 20 mm
Polaridade de saída	DC

#### Dados característicos

Tensão nominal	$U_o$	8 V
Tensão de funcionamento	$U_B$	10 ... 30 V DC
Frequência de comutação	$f$	0 ... 500 Hz
Protecção contra as inversões da polaridade		protecção contra polaridade inversa
Protecção contra curto-circuito		cíclico
Queda de tensão	$U_d$	$\leq 3$ V
Corrente de funcionamento	$I_L$	0 ... 200 mA
Corrente reactiva	$I_o$	$\leq 20$ mA

#### Condições ambiente

Temperatura ambiente	-25 ... 70 °C (-13 ... 158 °F)
----------------------	--------------------------------

#### Dados mecânicos

Tipo de saída	Cabo PVC , 2 m
Secção transversal do condutor	0,75 mm <sup>2</sup>
Material da caixa	PBT
Tipo de protecção	IP67

#### Conformidade de directivas e normas

Conformidade com as normas	
Normas	EN 60947-5-2:2007 IEC 60947-5-2:2007

#### Autorizações certificados

Autorização UL	cULus Listed, General Purpose
Autorização CSA	cCSAus Listed, General Purpose
Autorização CCC	Produtos com tensão de operação máxima de $\leq 36$ não necessitam de aprovação, por este motivo não apresentam identificação CCC.