



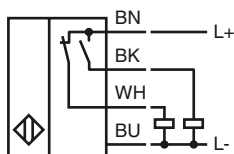
Opis zamówienia

SJ15-A2

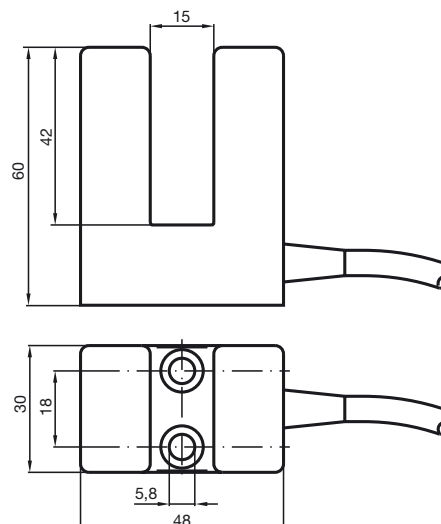
Opis zamówienia

- Szerokość szczeliny 15 mm
- 4-przewodowy DC

Przyłącze



Wymiary



Dane techniczne

Dane ogólne

Funkcja elementów przełączających	PNP dwustanowy
Szerokość szczeliny	15 mm
Głębokość zanurzenia (z boku)	17 ... 20 mm
Polaryzacja wyjściowa	DC

Parametry

Napięcie znamionowe	U_o	8 V
Napięcie robocze	U_B	10 ... 30 V DC
Częstotliwość przełączania	f	0 ... 500 Hz
Ochrona przed złą polaryzacją	ochrona przed odwrotną polaryzacją	
Ochrona przed zwarciami	pulsująca	
spadek napięcia	U_d	≤ 3 V
Prąd roboczy	I_L	0 ... 200 mA
Prąd jałowy	I_o	≤ 20 mA

Warunki otoczenia

Temperatura otoczenia	-25 ... 70 °C (-13 ... 158 °F)
-----------------------	--------------------------------

Dane mechaniczne

Schemat połączenia	przewód PVC, 2 mm
Przekrój poprzeczny żył	0,75 mm ²
Materiał obudowy	PBT
Rodzaj ochrony	IP67

Zgodność norm i dyrektyw

Zgodność norm	
Normy	EN 60947-5-2:2007 IEC 60947-5-2:2007

Zezwolenia i certyfikaty

Certyfikat UL	cULus Listed, General Purpose
Certyfikat CSA	cCSAus Listed, General Purpose
Certyfikat CCC	Produkty, dla których maksymalne napięcie robocze nie przekracza 36 V, nie wymagają certyfikacji, a zatem nie są opatrzone znakiem CCC.