



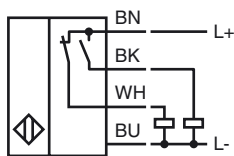
Marque de commande

SJ15-A2

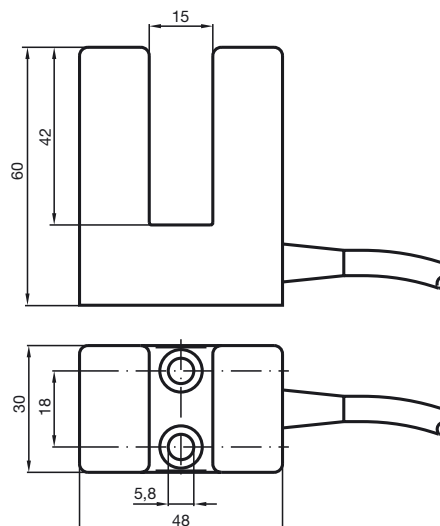
Caractéristiques

- Largeur de fente 15 mm
- 4 fils courant continu

Connection



Dimensions



Caractéristiques techniques

Caractéristiques générales

Fonction de l'élément de commutation	PNP	antivalente
Largeur de fente	15 mm	
Degré de pénétration (radiale)	17 ... 20 mm	
Polarité de sortie	DC	

Valeurs caractéristiques

Tension assignée d'emploi	U_o	8 V
Tension d'emploi	U_B	10 ... 30 V DC
Fréquence de commutation	f	0 ... 500 Hz
Protection contre l'inversion de polarité		protégé
Protection contre les courts-circuits		pulsé
Chute de tension	U_d	≤ 3 V
Courant d'emploi	I_L	0 ... 200 mA
Consommation à vide	I_o	≤ 20 mA

Conditions environnementales

Température ambiante	-25 ... 70 °C (-13 ... 158 °F)
----------------------	--------------------------------

Caractéristiques mécaniques

Type de raccordement	câble PVC , 2 m
Section des fils	0,75 mm ²
Matériau du boîtier	PBT
Mode de protection	IP67

conformité de normes et de directives

Conformité aux normes	
Normes	EN 60947-5-2:2007 IEC 60947-5-2:2007

Agréments et certificats

Agrément UL	cULus Listed, General Purpose
Homologation CSA	cCSAus Listed, General Purpose
agrément CCC	Les produits dont la tension de service est ≤ 36 V ne sont pas soumis à cette homologation et ne portent donc pas le marquage CCC.

Date de publication: 2011-07-27 11:43 Date d'édition: 2011-07-27 00:3795_fra.xml