



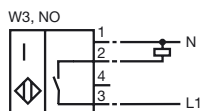
**Код для заказа**

NJ20+U1+WS3

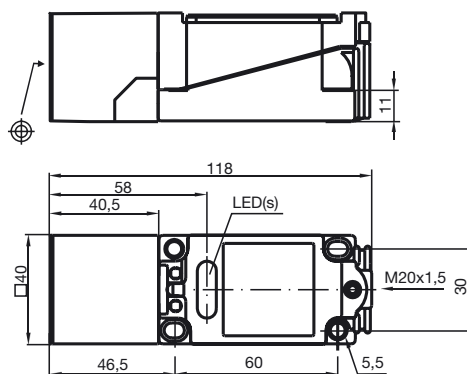
**Характеристики**

- Комфортная серия
- 20 мм, монтаж не заподлицо

**Подключение**



**Размеры**



**Технические данные**

**Общие данные**

Функция переключающих элементов	перем. ток - нормально-разомкнутый контакт
Интервал переключений	$s_n$ 20 мм
Монтаж	монтаж не заподлицо
Выходная полярность	перем. ток
Гарантированный интервал переключений	0 ... 16,2 мм
Коэффициент восстановления	$s_a$ 0,35
Коэффициент восстановления	$r_{Al}$ 0,35
Коэффициент восстановления	$r_{Cu}$ 0,35
Коэффициент восстановления	$r_{V2A}$ 0,8

**Параметры**

Рабочее напряжение	$U_B$ 20 ... 60 В
Частота переключений	$f$ 0 ... 20 Гц
Гистерезис	$H$ 1 ... 10 обычно. 5 %
Падение напряжения	$U_d$ $\leq$ 5 В
Кратковременный ток (20 мс, 0,1 Гц)	0 ... 6000 мА
Рабочий ток	$I_L$ 0 ... 1000 мА
Остаточный ток	$I_r$
Индикация переключения	светодиод, желтый

**Окружающие условия**

Окружающая температура	-25 ... 70 °C (248 ... 343 K)
Температура хранения	-25 ... 85 °C (248 ... 358 K)

**Механические данные**

Тип подключения	клеммный отсек
Поперечное сечение проводника	до 2,5 мм <sup>2</sup>
Материал корпуса	ПБТ
Торцевая поверхность	ПБТ
Тип защиты	IP68

**Соответствие стандартам и директивам**

Соответствие стандартам	
Стандарты	EN 60947-5-2:2007 IEC 60947-5-2:2007

Дата публикации: 2009-09-09 08:27 Дата издания: 2009-09-09 002263\_RUS.xpt