



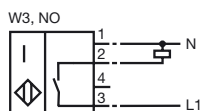
### Objednávací název

NJ20+U1+WS3

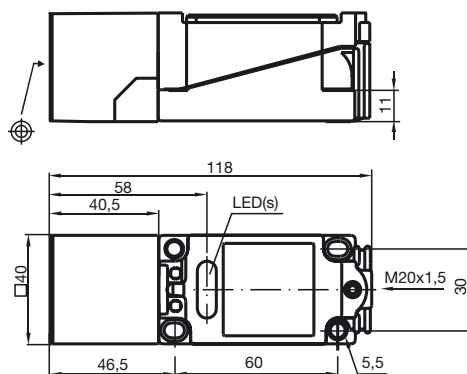
### Vlastnosti

- Komfortní řada
- 20 mm ne v jedné rovině

### Připojení



### Rozměry



### Technická data

#### Všeobecná data

Funkce spínacího prvku		AC spínací kontakt
Spínací vzdálenost	$s_n$	20 mm
Montáž		ne v jedné rovině
Polarita výstupu		střídavé
Pracovní rozsah	$s_a$	0 ... 16,2 mm
Redukční součinitel $r_{Al}$		0,35
Redukční součinitel $r_{Cu}$		0,35
Redukční součinitel $r_{nerez\ ocel\ V2A}$		0,8

#### Charakteristické hodnoty

Provozní napětí	$U_B$	20 ... 60 V
Spínací frekvence	$f$	0 ... 20 Hz
Hystereze	$H$	1 ... 10 typ. 5 %
Pokles napětí	$U_d$	$\leq 5$ V
Krátkodobý proud (20 ms, 0,1 Hz)		0 ... 6000 mA
Provozní proud	$I_L$	0 ... 1000 mA
Zbytkový proud	$I_r$	
Indikace stavu sepnutí		LED dioda, žlutá

#### Okolní podmínky

Teplota okolí		-25 ... 70 °C (248 ... 343 K)
Teplota při skladování		-25 ... 85 °C (248 ... 358 K)

#### Mechanická data

Typ připojení		Prostor svorky
Průřez žíly vodiče		až 2,5 mm <sup>2</sup>
Materiál pouzdra		Polybutyltereftalát
Čelní plocha		Polybutyltereftalát
Druh ochrany		IP68

#### Shoda s normami a směrnici

Soulad s normami		
Normy		EN 60947-5-2:2007 IEC 60947-5-2:2007