



Orderbenämning

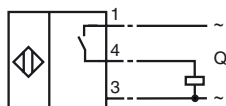
NJ50-FP-WS3-J94-P1

Kännetecken

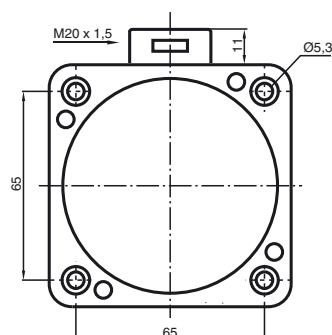
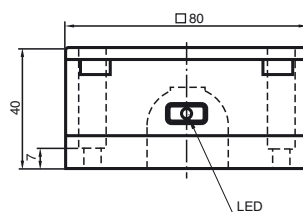
- Temperaturintervall
-25 ... 60 °C (-13 ... 140 °F)
- 50 mm ej i plan

Anslutning

WS3



Avmätning



Tekniska data

Allmänna data

Utgångs funktion		AC slutare/öppnare
Känslavstånd	s_n	50 mm
Installation		ej i samma plan
Utgångs typ		AC
Garanterat känslavstånd	s_a	0 ... 40,5 mm
Reduktionsfaktor r_{AI}		0,4
Reduktionsfaktor r_{Cu}		0,3
Reduktionsfaktor r_{V2A}		0,85

Specifikationer

Arbetspänning	U_B	20 ... 253 V
Kopplingsfrekvens	f	2 Hz
Hysteres	H	0 ... 10 typ. %
Start-/frånkopplingsfördröjning		ca. 0,5 sec
Kortslutningsskydd		nej
Spänningsfall	U_d	≤ 7 V
Kortidsström (20ms, 0,1Hz)		0 ... 4000 mA
Arbetsström	I_L	10 ... 500 mA
Läckström	I_r	0 ... 2,5 mA typ.
Tomgångsström	I_0	5 mA
Funktions indikering		LED, röd

Omgivningsförhållande

Omgivningstemperatur		-25 ... 60 °C (-13 ... 140 °F)
----------------------	--	--------------------------------

Mekaniska data

Anslutnings typ	Skruvklämmor
Ledartvårsnitt	taktad upp till 2,5 mm ²
Kapslingsmaterial	Crastin (PBTB)
Avkännings yta	Crastin (PBTB)
Skyddsklass	IP68
Anmärkning	1) Vid temperaturområdet under 0 °C tillåten driftspänning U_B 80...253 V Apparatskyddssäkring ≤ 2 A (snabb) enligt IEC 60127-2 Sheet 1 Rekommendation: Kontrollera att apparaten fungerar efter kortslutning.

Norm- och riktlinjekonformitet

Normkonformitet	
Normer	EN 60947-5-2:2007 IEC 60947-5-2:2007

Godkännanden och certifikat

UL-godkännande	cULus Listed, General Purpose
CSA-godkännande	cCSAus Listed, General Purpose