



### Designação para encomenda

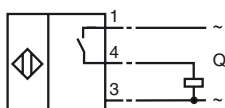
NJ50-FP-WS3-J94-P1

### Características

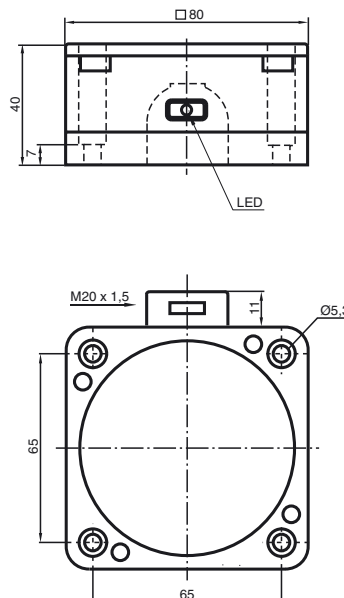
- Gama de temperatura  
-25 ... 60 °C (-13 ... 140 °F)
- 50 mm não nivelado

### Ligação

WS3



### Dimensões



### Dados técnicos

#### Dados gerais

Função do elemento de comutação	ACContacto de trabalho/contacto de ruptura
Intervalo de comutação	$s_n$ 50 mm
Montagem	não nivelado
Polaridade de saída	AC
Intervalo seguro de comutação	$s_a$ 0 ... 40,5 mm
Factor de redução $r_{AI}$	0,4
Factor de redução $r_{Cu}$	0,3
Factor de redução $r_{V2A}$	0,85

#### Dados característicos

Tensão de funcionamento	$U_B$	20 ... 253 V
Frequência de comutação	$f$	2 Hz
Histerese	$H$	0 ... 10 tipo %
Retardamento de recolha/queda		aprox. 0,5 sec
Protecção contra curto-circuito		não
Queda de tensão	$U_d$	$\leq 7$ V
Corrente de curta duração (20ms, 0,1Hz)		0 ... 4000 mA
Corrente de funcionamento	$I_L$	10 ... 500 mA
Corrente residual	$I_r$	0 ... 2,5 mA tipo
Corrente reactiva	$I_0$	5 mA
Indicação do estado de comutação		LED, vermelho

#### Condições ambiente

Temperatura ambiente	-25 ... 60 °C (-13 ... 140 °F)
----------------------	--------------------------------

#### Dados mecânicos

Tipo de saída	Bornes de aparafusar
Secção transversal do condutor	até 2,5 mm <sup>2</sup>
Material da caixa	Crastin (PBTB)
Superfície frotal	Crastin (PBTB)
Tipo de protecção	IP68
Indicação	<sup>1)</sup> Na área de temperatura abaixo de 0 °C tensão de funcionamento permitida $U_b$ 80...253 V Fusível $\leq 2$ A (rápido) segundo IEC 60127-2 folha 1 Recomendação: verificar o funcionamento do aparelho após um curto-circuito.

#### Conformidade de directivas e normas

Conformidade com as normas	
Normas	EN 60947-5-2:2007 IEC 60947-5-2:2007

#### Autorizações certificados

Autorização UL	cULus Listed, General Purpose
Autorização CSA	cCSAus Listed, General Purpose