



### Opis zamówienia

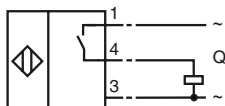
NJ50-FP-WS3-J94-P1

### Opis zamówienia

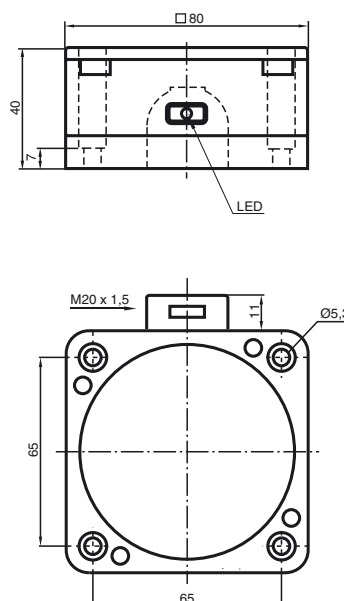
- Zakres temperatury  
-25 ... 60 °C (-13 ... 140 °F)
- 50 mm niezabudowany

### Przyłącze

WS3



### Wymiary



### Dane techniczne

#### Dane ogólne

Funkcja elementów przełączających	AC	NO/NC
Nominalny zasięg działania	$s_n$	50 mm
Instalacja	niezabudowany	
Polaryzacja wyjściowa	AC	
Zapewniony dystans działania	$s_a$	0 ... 40,5 mm
Współczynnik redukcji $r_{d1}$	0,4	
Współczynnik redukcji $r_{Cu}$	0,3	
Współczynnik redukcji $r_{V2A}$	0,85	

#### Parametry

Napięcie robocze	$U_B$	20 ... 253 V
Częstotliwość przełączania	$f$	2 Hz
histereza	$H$	0 ... 10 zwykle %
Opóźnienie włączania/wyłączania	ok. 0,5 sek.	
Ochrona przed zwarcieciem	nie	
spadek napięcia	$U_d$	$\leq 7$ V
Prąd krótkotrwały (20ms, 0,1Hz)	0 ... 4000 mA	
Prąd roboczy	$I_L$	10 ... 500 mA
Prąd resztkowy	$I_r$	0 ... 2,5 mA zwykle
Prąd jałowy	$I_0$	5 mA
Wskaźnik stanu przełączenia	Czerwona dioda	

#### Warunki otoczenia

Temperatura otoczenia	-25 ... 60 °C (-13 ... 140 °F)
-----------------------	--------------------------------

#### Dane mechaniczne

Schemat połączenia	Śruby zaciskowe
Przekrój poprzeczny żył	do 2,5 mm <sup>2</sup>
Materiał obudowy	Crastin (PBTB)
Powierzchnia pomiarowa	Crastin (PBTB)
Rodzaj ochrony	IP68
Wskazówka	1) W temperaturze poniżej 0 °C dopuszczalne napięcie robocze $U_B$ 80...253 V bezpiecznik aparaturowy $\leq 2$ A (błyskawiczny) zgodny z normą IEC 60127-2, arkusz 1 Zalecenie: Po zwarcie sprawdzić działanie urządzenia.

#### Zgodność norm i dyrektyw

Zgodność norm	
Normy	EN 60947-5-2:2007 IEC 60947-5-2:2007

#### Zezwolenia i certyfikaty

Certyfikat UL	cULus Listed, General Purpose
Certyfikat CSA	cCSAus Listed, General Purpose