



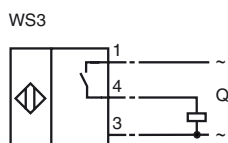
Codifica d'ordine

NJ50-FP-WS3-J94-P1

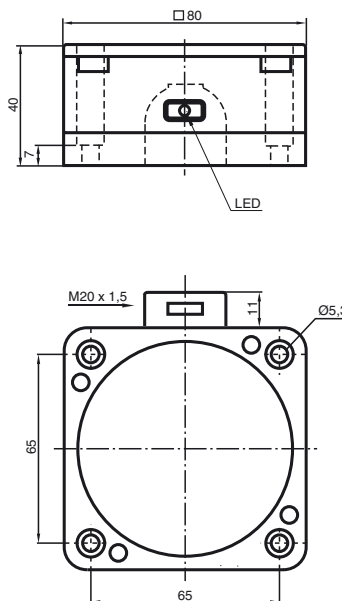
Caratteristiche

- Intervallo di temperatura -25 ... 60 °C (-13 ... 140 °F)
- 50 mm non allineato

Allacciamento



Dimensioni



Dati tecnici

Dati generali	
Funzione di un elemento di commutazione	ACContatto NO/contatto NC
Distanza di comando misura	s_n 50 mm
Montaggio incorporato	non incorporab.
Polarità d'uscita	AC
Distanza di comando sicura	s_a 0 ... 40,5 mm
Fattore di riduzione r_{AI}	0,4
Fattore di riduzione r_{Cu}	0,3
Fattore di riduzione r_{V2A}	0,85
Dati specifici	
Tensione di esercizio	U_B 20 ... 253 V
Frequenza di commutazione	f 2 Hz
Isteresi	H 0 ... 10 tipico %
Ritardo alla attivazione/disattivazione	Circa 0,5 sec
Protezione da cortocircuito	no
Caduta di tensione	U_d \leq 7 V
Corrente di breve durata (20 ms, 0,1 Hz)	0 ... 4000 mA
Corrente di esercizio	I_L 10 ... 500 mA
Corrente residua	I_r 0 ... 2,5 mA tipico
Corrente a vuoto	I_0 5 mA
Display stato elettrico	LED, rosso
Condizioni ambientali	
Temperatura ambiente	-25 ... 60 °C (-13 ... 140 °F)
Dati meccanici	
Tipo di collegamento	Morsetti a vite
Sezione filo	fino a 2,5 mm ²
Materiale della scatola	Crastin (PBTB)
Superficie anteriore	Crastin (PBTB)
Classe di protezione	IP68
Indicazione	¹⁾ Nel caso di un intervallo di variazione della temperatura al di sotto di 0 °C, tensione di esercizio ammessa U_b 80...253 V Fusibile apparecchio \leq 2 A (fusibile rapido) secondo IEC 60127-2 Foglio 1 Raccomandazione: controllare il funzionamento dell'apparecchio dopo il cortocircuito.
Conformità alle norme e alle direttive	
Conformità alle norme	
Norme	EN 60947-5-2:2007 IEC 60947-5-2:2007
Omologazioni e certificati	
omologazione UL	cULus Listed, General Purpose
Omologazione CSA	cCSAus Listed, General Purpose

Data di edizione: 2010-12-14 13:00 Data di stampare: 2010-12-14 001985_ITA.xml