



Bestellbezeichnung

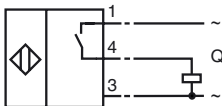
NJ50-FP-WS3-J94-P1

Merkmale

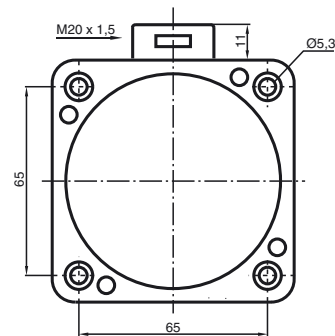
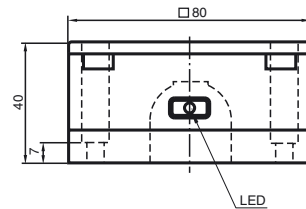
- Temperaturbereich
-25 ... 60 °C (-13 ... 140 °F)
- 50 mm nicht bündig

Anschluss

WS3



Abmessungen



Technische Daten

Allgemeine Daten

Schaltelementfunktion		AC Schließer/Öffner
Schaltabstand	s_n	50 mm
Einbau		nicht bündig
Ausgangspolarität		AC
Gesicherter Schaltabstand	s_a	0 ... 40,5 mm
Reduktionsfaktor r_{Al}		0,4
Reduktionsfaktor r_{Cu}		0,3
Reduktionsfaktor r_{V2A}		0,85

Kenndaten

Betriebsspannung	U_B	20 ... 253 V
Schaltfrequenz	f	2 Hz
Hysterese	H	0 ... 10 typ. %
Anzug-/Abfallverzögerung		ca. 0,5 sec
Kurzschlusschutz		nein
Spannungsfall	U_d	≤ 7 V
Kurzzeitstrom (20ms, 0,1Hz)		0 ... 4000 mA
Betriebsstrom	I_L	10 ... 500 mA
Reststrom	I_r	0 ... 2,5 mA typ.
Leerlaufstrom	I_0	5 mA
Schaltzustandsanzeige		LED, rot

Umgebungsbedingungen

Umgebungstemperatur	-25 ... 60 °C (-13 ... 140 °F)
---------------------	--------------------------------

Mechanische Daten

Anschlussart	Schraubklemmen
Aderquerschnitt	bis zu 2,5 mm ²
Gehäusematerial	Crastin (PBTB)
Stirnfläche	Crastin (PBTB)
Schutzart	IP68
Hinweis	¹⁾ Bei Temperaturbereich unter 0 °C zulässige Betriebsspannung U_b 80...253 V Geräteschutzsicherung ≤ 2 A (flink) gemäß IEC 60127-2 Sheet 1 Empfehlung: Nach Kurzschluss das Gerät auf Funktion prüfen.

Normen- und Richtlinienkonformität

Normenkonformität	
Normen	EN 60947-5-2:2007 IEC 60947-5-2:2007

Zulassungen und Zertifikate

UL-Zulassung	cULus Listed, General Purpose
CSA-Zulassung	cCSAus Listed, General Purpose