



Objednávací název

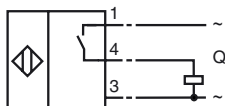
NJ50-FP-WS3-J94-P1

Vlastnosti

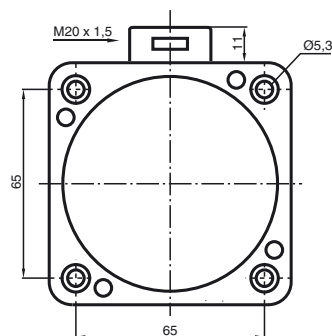
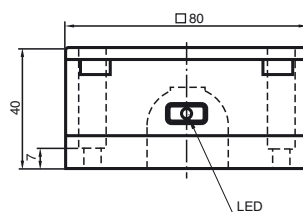
- Rozsah teplot
-25 ... 60 °C (-13 ... 140 °F)
- 50 mm ne v jedné rovině

Připojení

WS3



Rozměry



Technická data

Všeobecné specifikace

Funkce spínacího prvku		ACspínací/rozpínací kontakt
Spínací vzdálenost	s_n	50 mm
Montáž		ne v jedné rovině
Polarita výstupu		střídavé
Pracovní rozsah	s_a	0 ... 40,5 mm
Redukční součinitel r_{Al}		0,4
Redukční součinitel r_{Cu}		0,3
Redukční součinitel $r_{nerez\ ocel\ V2A}$		0,85

Charakteristické hodnoty

Provozní napětí	U_B	20 ... 253 V
Spínací frekvence	f	2 Hz
Hystereze	H	0 ... 10 typ. %
Prodleva přitažení/odpadnutí		cca. 0,5 s
Ochrana proti zkratu		ne
Pokles napětí	U_d	≤ 7 V
Krátkodobý proud (20 ms, 0,1 Hz)		0 ... 4000 mA
Provozní proud	I_L	10 ... 500 mA
Zbytkový proud	I_r	0 ... 2,5 mA typ.
Proud naprázdno	I_0	5 mA
Indikace stavu sepnutí		LED dioda, červená

Okolní podmínky

Teplota okolí		-25 ... 60 °C (-13 ... 140 °F)
---------------	--	--------------------------------

Mechanické specifikace

Typ připojení	Šroubové svorky
Průřez žíly vodiče	až 2,5 mm ²
Materiál pouzdra	Crastin (PBTB)
Čelní plocha	Crastin (PBTB)
Třída ochrany	IP68
Pokyn	1) V rozsahu teploty pod 0 °C přípustné provozní napětí U_B 80...253 V Ochranná pojistka zařízení ≤ 2 A (rychlá) podle IEC 60127-2 list 1 Doporučení: po zkratu zkontrolujte funkci zařízení.

Shoda s normami a směrnicemi

Soulad s normami	
Normy	EN 60947-5-2:2007 IEC 60947-5-2:2007

Schválení a certifikáty

Schválení UL	cULus Listed, General Purpose
Schválení CSA	cCSAus Listed, General Purpose