

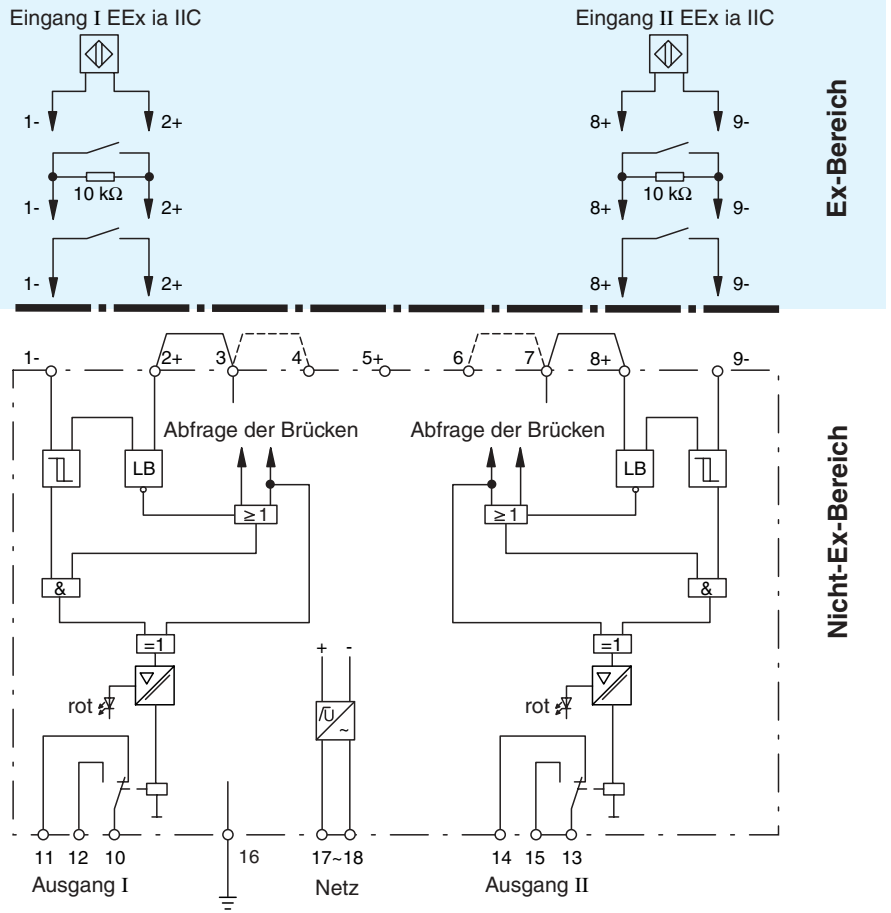


- 2-kanalig
- Steuerstromkreis EEx ia IIC
- 115 V AC-Netz-Nennspannung
- Umkehrbare Wirkungsrichtung
- Leitungsbruchüberwachung (LB)
- 1 Relaisausgang mit 1 Wechsler je Kanal

Bei Neuanlagen Standardtyp KFA5-SR2-Ex2.W verwenden.

Funktion

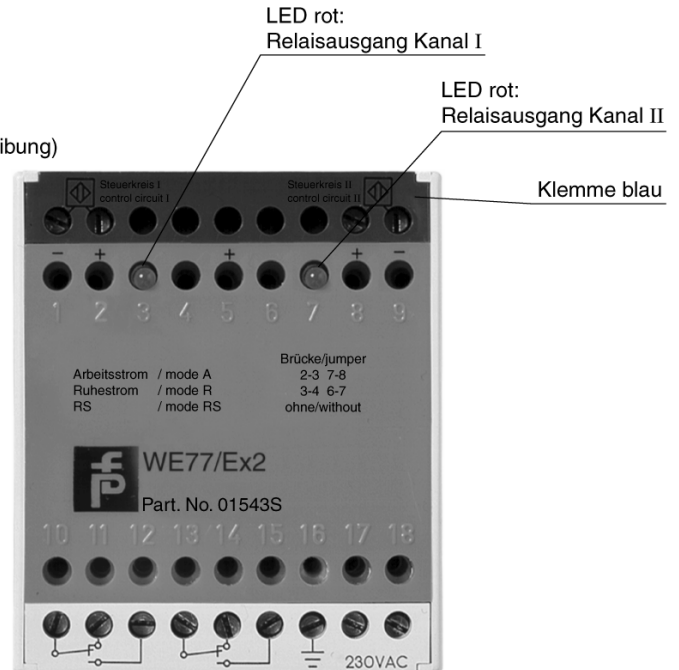
Der Trennschaltverstärker überträgt digitale Signale aus dem explosionsgefährdeten Bereich. Signalgeber können Sensoren nach DIN EN 60947-5-6 (NAMUR) oder mechanische Kontakte sein. Der Steuerstromkreis wird auf Leitungsunterbrechung (LB) hin überwacht.



Aufbau

Frontansicht

Gehäusotyp W2 (siehe Systembeschreibung)



Versorgung	
Bemessungsspannung	103,5 ... 126 V AC , 45 ... 65 Hz
Verlustleistung	2,5 W
Leistungsaufnahme	ca. 3,2 VA
Eingang	
Anschluss	Klemmen 1-, 2+; 8+, 9-
Bemessungswerte	nach DIN EN 60947-5-6 (NAMUR), elektrische Daten siehe Systembeschreibung
Leerlaufspannung / Kurzschlussstrom	ca. 8 V DC / ca. 8 mA
Schaltpunkt/Schalthyserese	1,2 ... 2,1 mA / ca. 0,2 mA
Puls-/Pausenverhältnis	≥ 0,5 ms / ≥ 0,5 ms
Leitungsüberwachung	Bruch I ≤ 0,1 mA
Ausgang	
Anschluss	Klemmen 10, 11, 12; 13, 14, 15
Ausgang	Signal ; Relais
Kontaktbelastung	253 V AC / 2 A / 500 VA / cos φ min. 0,7; 125 V AC / 4 A / 500 VA cos φ min. 0,7; 40 V DC / 2 A / 80 W ohmsche Last
Anzugs-/Abfallverzug	ca. 10 ms / ca. 20 ms
Mechanische Lebensdauer	10 ⁷ Schaltspiele
Übertragungseigenschaften	
Schaltfrequenz	< 10 Hz
Galvanische Trennung	
Ausgang/Versorgung	Basisisolierung nach IEC 61140, Bemessungsisolationsspannung 300 V _{eff}
Ausgang/Ausgang	Funktionsisolierung nach DIN EN 50178, Bemessungsisolationsspannung 300 V _{eff}
Richtlinienkonformität	
Elektromagnetische Verträglichkeit	Normen
Richtlinie 89/336/EG	EN 61326, EN 50081-2, NE 21
Normenkonformität	
Klimatische Bedingungen	nach DIN IEC 721
Umgebungsbedingungen	
Umgebungstemperatur	-25 ... 60 °C (248 ... 333 K)
Mechanische Daten	
Schutzart	IP20
Masse	ca. 410 g
Daten für den Einsatz in Verbindung mit Ex-Bereichen	
EG-Baumusterprüfbescheinigung	PTB 02 ATEX 2065 ; weitere Bescheinigungen siehe www.pepperl-fuchs.com
Gruppe, Kategorie, Zündschutzart	Ⓔ II (1) G D [Ex ia] IIC [Stromkreis(e) in Zone 0/1/2]
Spannung U ₀	13,4 V DC
Strom I ₀	31 mA
Leistung P ₀	145 mW (Kennlinie trapezförmig)
Versorgung	
Sicherheitstechn. Maximalspannung U _m	126,5 V AC (Achtung! Die Bemessungsspannung kann geringer sein)
Ausgang	
Sicherheitstechn. Maximalspannung U _m	253 V AC (Achtung! Die Bemessungsspannung kann geringer sein)
Galvanische Trennung	
Eingang/Ausgang	sichere galvanische Trennung nach EN 50020, Scheitelwert der Spannung 375 V
Eingang/Versorgung	sichere galvanische Trennung nach EN 50020, Scheitelwert der Spannung 375 V
Richtlinienkonformität	
Richtlinie 94/9 EG	Normen EN 50014, EN 50020

Hinweise

Tabelle:

Wirkungsrichtung siehe Vorspann WE-System.