



CE

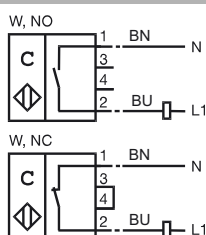
Orderbenämning

CJ15+U1+W

Kännetecken

- Komfortserie
- 15 mm inbyggbar
- Kopplingsavståndet kan ställas in inom ett stort intervall med potentiometern

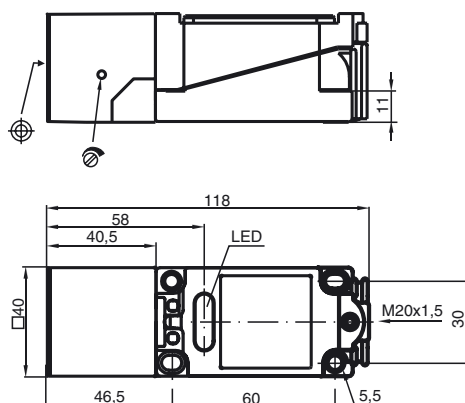
Anslutning



Tillbehör

MHW 01

Avmätning



Tekniska data

Allmänna data

| | |
|-------------------------|---------------------|
| Utgångs funktion | AC slutare/öppnare |
| Känslavstånd | s_n 15 mm |
| Installation | inbyggbar |
| Utgångs typ | AC |
| Garanterat känslavstånd | s_a 0 ... 10,8 mm |

Specifikationer

| | | |
|-----------------------------|-------|----------------------------|
| Arbetsspänning | U_B | 20 ... 253 V ¹⁾ |
| Kopplingsfrekvens | f | 0 ... 10 Hz |
| Kortslutningsskydd | | nej |
| Spänningsfall | U_d | ≤ 5 V |
| Korttidsström (20ms, 0,1Hz) | | 0 ... 4000 mA |
| Arbetsström | I_L | 10 ... 500 mA |
| Läckström | I_r | 0 ... 2,5 mA typ. |
| Funktions indikering | | LED, röd |

Omgivningsförhållande

| | |
|----------------------|-------------------------------|
| Omgivningstemperatur | -25 ... 70 °C (248 ... 343 K) |
|----------------------|-------------------------------|

Mekaniska data

| | |
|-------------------|---|
| Anslutnings typ | Klämutrymme |
| Ledartvårsnitt | taktad upp till 2,5 mm ² |
| Kapslingsmaterial | PBT |
| Avkännings yta | PBT |
| Skyddsklass | IP65 |
| Anmärkning | ¹⁾ Vid temperaturområdet under 0 °C tillåten driftspänning U_B 80...253 V Apparatskyddssäkring ≤ 2 A (snabb) enligt IEC 60127-2 Sheet 1 Rekommendation: Kontrollera att apparaten fungerar efter kortslutning. |

Norm- och riktlinjekonformitet

| | |
|-----------------|---|
| Normkonformitet | |
| Normer | EN 60947-5-2:2007 IEC 60947-5-2:2007 |