



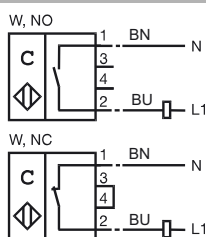
Opis zamówienia

CJ15+U1+W

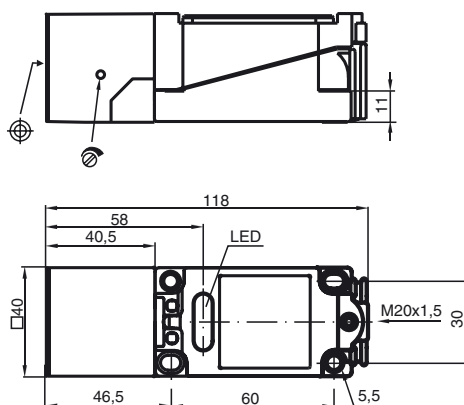
Opis zamówienia

- Seria komfort
- 15 mm zabudowany
- Możliwość ustawienia potencjometrem szerokiego zakresu wykrywania obiektu

Przylącze



Wymiary



Dane techniczne

Dane ogólne

| | | |
|-----------------------------------|------------|---------------|
| Funkcja elementów przełączających | AC | NO/NC |
| Nominalny zasięg działania | s_n | 15 mm |
| Instalacja | zabudowany | |
| Polaryzacja wyłżciowa | AC | |
| Zapewniony dystans działania | s_a | 0 ... 10,8 mm |

Parametry

| | | |
|---------------------------------|----------------|----------------------------|
| Napięcie robocze | U_B | 20 ... 253 V ¹⁾ |
| Częstotliwość przełączania | f | 0 ... 10 Hz |
| Ochrona przed zwarciem | nie | |
| spadek napięcia | U_d | ≤ 5 V |
| Prąd krótkotrwały (20ms, 0,1Hz) | 0 ... 4000 mA | |
| Prąd roboczy | I_L | 10 ... 500 mA |
| Prąd resztkowy | I_r | 0 ... 2,5 mA zwykle |
| Wskaźnik stanu przełączenia | Czerwona dioda | |

Warunki otoczenia

| | |
|-----------------------|-------------------------------|
| Temperatura otoczenia | -25 ... 70 °C (248 ... 343 K) |
|-----------------------|-------------------------------|

Dane mechaniczne

| | |
|-------------------------|--|
| Schemat połączenia | Terminal zaciskowy |
| Przekrój poprzeczny żył | do 2,5 mm ² |
| Materiał obudowy | PBT |
| Powierzchnia pomiarowa | PBT |
| Rodzaj ochrony | IP65 |
| Wskaźówka | ¹⁾ W temperaturze poniżej 0 °C dopuszczalne napięcie robocze U_B 80...253 V bezpiecznik aparaturowy ≤ 2 A (błyskawiczny) zgodny z normą IEC 60127-2, arkusz 1 Zalecenie: Po zwarciu sprawdzić działanie urządzenia. |

Zgodność norm i dyrektyw

| | |
|---------------|---|
| Zgodność norm | |
| Normy | EN 60947-5-2:2007 IEC 60947-5-2:2007 |