



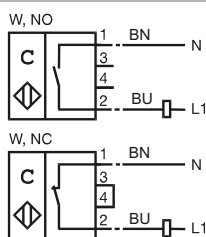
**Codifica d'ordine**

CJ15+U1+W

**Caratteristiche**

- Linea comfort
- 15 mm allineato
- La distanza di commutazione può essere regolata in un ampio intervallo con un potenziometro

**Allacciamento**

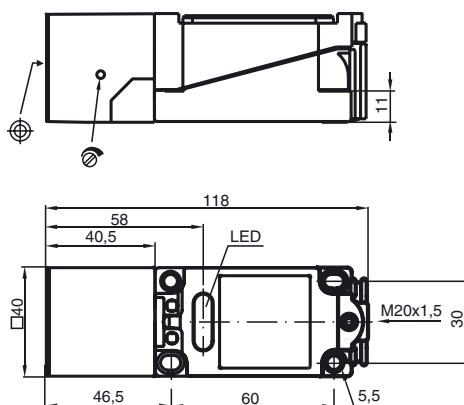


**Accessori**

MHW 01

Ausilio di montaggio

**Dimensioni**



**Dati tecnici**

**Dati generali**

Funzione di un elemento di commutazione	ACContatto NO/contatto NC
Distanza di comando misura	$s_n$ 15 mm
Montaggio incorporato	incorporabile
Polarità d'uscita	AC
Distanza di comando sicura	$s_a$ 0 ... 10,8 mm

**Dati specifici**

Tensione di esercizio	$U_B$ 20 ... 253 V <sup>1)</sup>
Frequenza di commutazione	$f$ 0 ... 10 Hz
Protezione da cortocircuito	no
Caduta di tensione	$U_d$ ≤ 5 V
Corrente di breve durata (20 ms, 0,1 Hz)	0 ... 4000 mA
Corrente di esercizio	$I_L$ 10 ... 500 mA
Corrente residua	$I_r$ 0 ... 2,5 mA tipico
Display stato elettrico	LED, rosso

**Condizioni ambientali**

Temperatura ambiente	-25 ... 70 °C (248 ... 343 K)
----------------------	-------------------------------

**Dati meccanici**

Tipo di collegamento	Vano morsetti
Sezione filo	fino a 2,5 mm <sup>2</sup>
Materiale della scatola	PBT
Superficie anteriore	PBT
Classe di protezione	IP65
Indicazione	<sup>1)</sup> Nel caso di un intervallo di variazione della temperatura al di sotto di 0 °C, tensione di esercizio ammessa $U_b$ 80...253 V Fusibile apparecchio ≤ 2 A (fusibile rapido) secondo IEC 60127-2 Foglio 1

Raccomandazione: controllare il funzionamento dell'apparecchio dopo il cortocircuito.

**Conformità alle norme e alle direttive**

Conformità alle norme	
Norme	EN 60947-5-2:2007 IEC 60947-5-2:2007

Data di edizione: 2009-09-09 08:26 Data di stampare: 2009-09-09 001602\_ITA.xml