



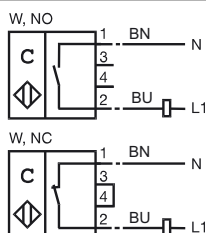
Bestellbezeichnung

CJ15+U1+W

Merkmale

- Komfortreihe
- 15 mm bündig
- Der Schaltabstand kann mit dem Potentiometer in einem weiten Bereich eingestellt werden

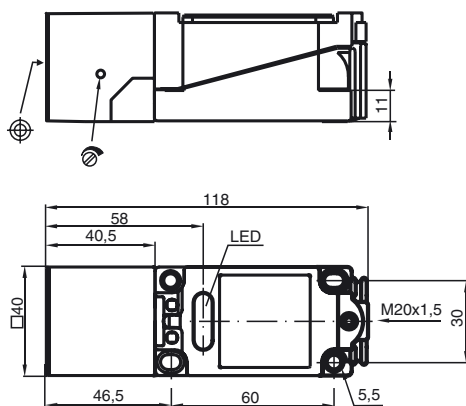
Anschluss



Zubehör

MHW 01
Montagehilfe

Abmessungen



Technische Daten

Allgemeine Daten

Schaltelementfunktion	AC Schließer/Öffner
Schaltabstand	s_n 15 mm
Einbau	bündig
Ausgangspolarität	AC
Gesicherter Schaltabstand	s_a 0 ... 10,8 mm

Kenndaten

Betriebsspannung	U_B 20 ... 253 V ¹⁾
Schaltfrequenz	f 0 ... 10 Hz
Kurzschlusschutz	nein
Spannungsfall	U_d ≤ 5 V
Kurzzeitstrom (20ms, 0,1Hz)	0 ... 4000 mA
Betriebsstrom	I_L 10 ... 500 mA
Reststrom	I_r 0 ... 2,5 mA typ.
Schaltzustandsanzeige	LED, rot

Umgebungsbedingungen

Umgebungstemperatur	-25 ... 70 °C (248 ... 343 K)
---------------------	-------------------------------

Mechanische Daten

Anschlussart	Klemmraum
Aderquerschnitt	bis zu 2,5 mm ²
Gehäusematerial	PBT
Stirnfläche	PBT
Schutzart	IP65
Hinweis	¹⁾ Bei Temperaturbereich unter 0 °C zulässige Betriebsspannung U_b 80...253 V Geräteschutzsicherung ≤ 2 A (flink) gemäß IEC 60127-2 Sheet 1 Empfehlung: Nach Kurzschluss das Gerät auf Funktion prüfen.

Normen- und Richtlinienkonformität

Normenkonformität	
Normen	EN 60947-5-2:2007 IEC 60947-5-2:2007