



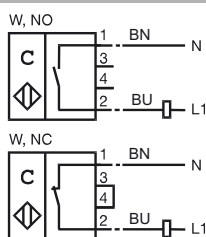
Marque de commande

CJ15+U1+W

Caractéristiques

- Série confort
- 15 mm, noyable
- La portée peut varier considérablement en fonction de la position du potentiomètre de réglage.

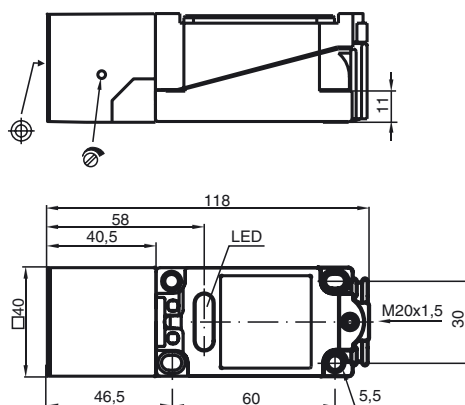
Connexion



Accessoires

MHW 01
support de montage

Dimensions



Caractéristiques techniques

Caractéristiques générales

Fonction de l'élément de commutation	C.A. à fermeture/à ouverture
Portée nominale	s_n 15 mm
Montage	noyable
Polarité de sortie	C.A.
Portée de travail	s_a 0 ... 10,8 mm

Valeurs caractéristiques

Tension d'emploi	U_B	20 ... 253 V ¹⁾
Fréquence de commutation	f	0 ... 10 Hz
Protection contre les courts-circuits		non
Chute de tension	U_d	≤ 5 V
Courant à l'appel (20 ms, 0,1 Hz)		0 ... 4000 mA
Courant d'emploi	I_L	10 ... 500 mA
Courant résiduel	I_r	0 ... 2,5 mA typ.
Visualisation de l'état de commutation		LED rouge

Conditions environnementales

Température ambiante	-25 ... 70 °C (248 ... 343 K)
----------------------	-------------------------------

Caractéristiques mécaniques

Type de raccordement	bornier de raccordement
Section des fils	jusqu'à 2,5 mm ²
Matériau du boîtier	PBT
Face sensible	PBT
Mode de protection	IP65
Remarque	¹⁾ Pour une gamme de température inférieure à 0 °C tension d'emploi admissible U_B de 80 ... 253 V Coupe circuit ≤ 2 A (rapide) selon CEI 60127-2 feuille 1 Recommandation †: après court-circuit vérifier le fonctionnement de l'appareil.

conformité de normes et de directives

Conformité aux normes	
Normes	EN 60947-5-2:2007 IEC 60947-5-2:2007

Date de publication: 2009-09-09 08:26 Date d'édition: 2009-09-09 001602_FRA.xml