



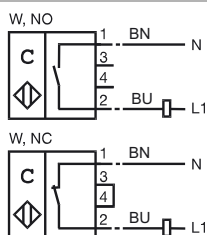
Objednávací název

CJ15+U1+W

Vlastnosti

- Komfortní řada
- 15 mm, zápusťný
- Spínací rozsah lze potenciometrem nastavit v širokém rozsahu

Připojení

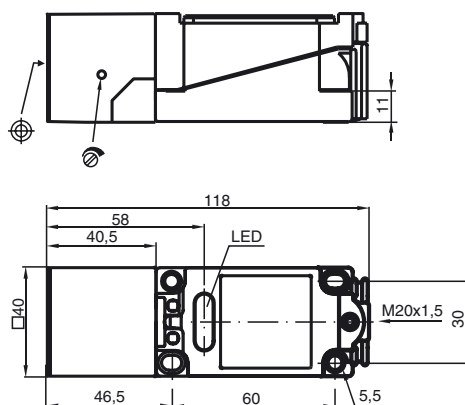


Průsluznoství

MHW 01

Montážní pomůcka

Rozměry



Technická data

Všeobecná data

Funkce spínacího prvku		ACspínací/rozpínací kontakt
Spínací vzdálenost	s_n	15 mm
Montáž		v jedné rovině
Polarita výstupu		střídavé
Pracovní rozsah	s_a	0 ... 10,8 mm

Charakteristické hodnoty

Provozní napětí	U_B	20 ... 253 V ¹⁾
Spínací frekvence	f	0 ... 10 Hz
Ochrana proti zkratu		ne
Pokles napětí	U_d	≤ 5 V
Krátkodobý proud (20 ms, 0,1 Hz)		0 ... 4000 mA
Provozní proud	I_L	10 ... 500 mA
Zbytkový proud	I_r	0 ... 2,5 mA typ.
Indikace stavu sepnutí		LED dioda, červená

Okolní podmínky

Teplota okolí	-25 ... 70 °C (248 ... 343 K)
---------------	-------------------------------

Mechanická data

Typ připojení	Prostor svorky
Průřez žíly vodiče	až 2,5 mm ²
Materiál pouzdra	Polybutyltereftalát
Čelní plocha	Polybutyltereftalát
Druh ochrany	IP65
Pokyn	¹⁾ V rozsahu teploty pod 0 °C přípustné provozní napětí U_B 80...253 V Ochranná pojistka zařízení ≤ 2 A (rychlá) podle IEC 60127-2 list 1 Doporučení: po zkratu zkontrolujte funkci zařízení.

Shoda s normami a směrnici

Soulad s normami	
Normy	EN 60947-5-2:2007 IEC 60947-5-2:2007