



Referencia de pedido

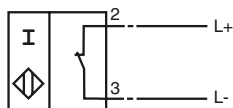
NJ2-N-H42

Características

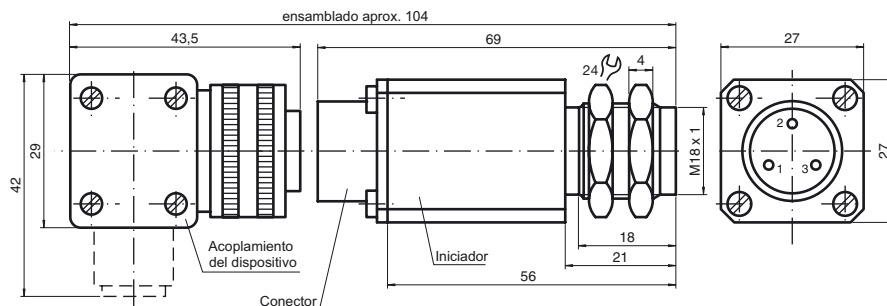
- Serie estándar
- 2 mm enrasado
- A prueba de presión hasta 350 bar dinámico en superficie activa

Conexión

N/N0



Dimensiones



Datos técnicos

Datos generales

| | |
|--|---------------|
| Función del elemento de conmutación | N.C. NAMUR |
| Distancia de conmutación de medición s_n | 1,5 mm |
| Instalación | enrasado |
| Polaridad de salida | CC |
| Distancia de conmutación asegurada s_a | 0 ... 1,22 mm |
| Factor de reducción r_{AI} | 0,4 |
| Factor de reducción r_{Cu} | 0,3 |
| Factor de reducción $r_{1.4301}$ | 0,85 |

Datos característicos

| | | |
|--------------------------------|-------|--------------|
| Tensión nominal | U_o | 8 V |
| Frecuencia de conmutación | f | 0 ... 400 Hz |
| Histéresis | H | tip. 5 % |
| Consumo de corriente | | |
| Placa de medición no detectada | | ≥ 3 mA |
| Placa de medición detectada | | ≤ 1 mA |

Condiciones ambientales

| | |
|----------------------|---------------------------------|
| Temperatura ambiente | -25 ... 100 °C (-13 ... 212 °F) |
|----------------------|---------------------------------|

Datos mecánicos

| | |
|------------------------|------------------------------------|
| Tipo de conexión | Conector m., ZH 630 603 00 |
| | Acoplamiento, ZH 632 603 00 |
| Material de la carcasa | Acero inoxidable 1.4305 / AISI 303 |
| Superficie frontal | cerámica |
| Tipo de protección | IP50 |

Conformidad con Normas y Directivas

| | |
|--------------------------|---|
| Conformidad con estándar | |
| NAMUR | EN 60947-5-6:2000 IEC 60947-5-6:1999 |
| Estándar | EN 60947-5-2:2007 IEC 60947-5-2:2007 |

Autorizaciones y Certificados

| | |
|------------------|--|
| Autorización UL | cULus Listed, General Purpose |
| Autorización CSA | cCSAus Listed, General Purpose |
| Autorización CCC | Los productos cuya tensión de trabajo máx. ≤ 36 V no llevan el marcado CCC, ya que no requieren aprobación. |