



Opis zamówienia

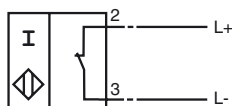
NJ2-N-H42

Opis zamówienia

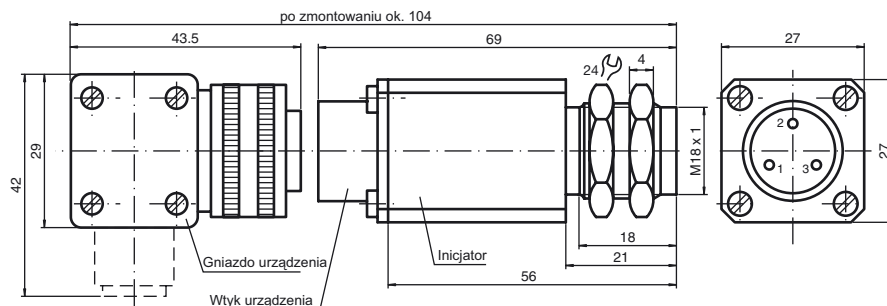
- Seria komfort
- 2 mm zabudowany
- Odporność dynamiczna aktywnej powierzchni do 350 bar

Przyłącze

N/NO



Wymiary



Dane techniczne

Dane ogólne

Funkcja elementów przełączających	NAMUR, NC
Nominalny zasięg działania	s_n 1,5 mm
Instalacja	zabudowany
Polaryzacja wyjściowa	DC
Zapewniony dystans działania	s_a 0 ... 1,22 mm
Współczynnik redukcji r_{Al}	0,4
Współczynnik redukcji r_{Cu}	0,3
Współczynnik redukcji $r_{1.4301}$	0,85

Parametry

Napięcie znamionowe	U_o 8 V
Częstotliwość przełączania	f 0 ... 400 Hz
histereza	H typ. 5 %
Pobór prądu	
Płyta pomiarowa nie wykryta	≥ 3 mA
Płyta pomiarowa wykryta	≤ 1 mA

Warunki otoczenia

Temperatura otoczenia	-25 ... 100 °C (-13 ... 212 °F)
-----------------------	---------------------------------

Dane mechaniczne

Schemat połączenia	złącze, ZH 630 603 00 gniazdo, ZH 632 603 00
Materiał obudowy	Stal szlachetna 1.4305 / AISI 303
Powierzchnia pomiarowa	Ceramika
Rodzaj ochrony	IP50

Zgodność norm i dyrektyw

Zgodność norm	
NAMUR	EN 60947-5-6:2000 IEC 60947-5-6:1999
Normy	EN 60947-5-2:2007 IEC 60947-5-2:2007

Zezwolenia i certyfikaty

Certyfikat UL	cULus Listed, General Purpose
Certyfikat CSA	cCSAus Listed, General Purpose
Certyfikat CCC	Produkty, dla których maksymalne napięcie robocze nie przekracza 36 V, nie wymagają certyfikacji, a zatem nie są opatrzone znakiem CCC.