



**Codifica d'ordine**

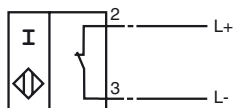
NJ2-N-H42

**Caratteristiche**

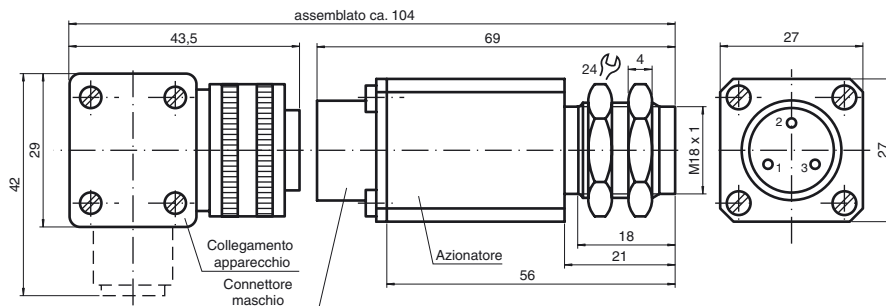
- **Linea comfort**
- **2 mm allineato**
- **Resistente alla pressione fino a 350 bar dinamico su superfici attive**

**Allacciamento**

N/N0



**Dimensioni**



**Dati tecnici**

**Dati generali**

Funzione di un elemento di commutazione	Contatto NC NAMUR
Distanza di comando misura	$s_n$ 1,5 mm
Montaggio incorporato	incorporabile
Polarità d'uscita	DC
Distanza di comando sicura	$s_a$ 0 ... 1,22 mm
Fattore di riduzione $r_{AI}$	0,4
Fattore di riduzione $r_{Cu}$	0,3
Fattore di riduzione $r_{1,4301}$	0,85

**Dati specifici**

Tensione nominale	$U_o$ 8 V
Frequenza di commutazione	f 0 ... 400 Hz
Isteresi	H tipico 5 %
Consumo corrente	
Lastra di misura non rilevata	$\geq 3$ mA
Lastra di misura rilevata	$\leq 1$ mA

**Condizioni ambientali**

Temperatura ambiente	-25 ... 100 °C (-13 ... 212 °F)
----------------------	---------------------------------

**Dati meccanici**

Tipo di collegamento	Connettore, ZH 630 603 00 Accoppiatore, ZH 632 603 00
Materiale della scatola	Acciaio inox 1.4305 / AISI 303
Superficie anteriore	ceramica
Classe di protezione	IP50

**Conformità alle norme e alle direttive**

Conformità alle norme	
NAMUR	EN 60947-5-6:2000 IEC 60947-5-6:1999
Norme	EN 60947-5-2:2007 IEC 60947-5-2:2007

**Omologazioni e certificati**

omologazione UL	cULus Listed, General Purpose
Omologazione CSA	cCSAus Listed, General Purpose
Omologazione CCC	I prodotti con tensione di esercizio $\leq 36$ V non sono soggetti al regime di autorizzazione e pertanto non sono provvisti di marcatura CCC.

Data di edizione: 2012-03-26 13:38 Data di stampare: 2012-03-26 000885\_ita.xml