



## Objednávací název

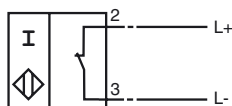
NJ2-N-H42

## Vlastnosti

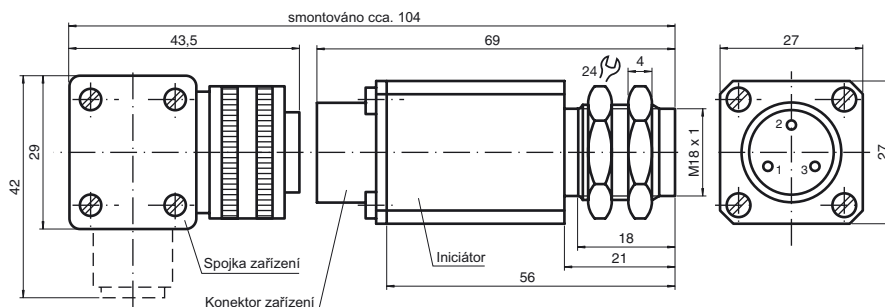
- Komfortní řada
- 2 mm v jedné rovině
- Odolnost proti dynamickému tlaku do 350 barů působícímu na aktivní plochu

## Připojení

N/NO



## Rozměry



## Technická data

### Všeobecné specifikace

Funkce spínacího prvku	NAMUR rozpínací kontakt
Spínací vzdálenost	$s_n$ 1,5 mm
Montáž	v jedné rovině
Polarita výstupu	stejnoseměrné
Pracovní rozsah	$s_a$ 0 ... 1,22 mm
Redukční součinitel $r_{Al}$	0,4
Redukční součinitel $r_{Cu}$	0,3
Redukční součinitel $r_{Nerez\ ocel\ 1.4301}$	0,85

### Charakteristické hodnoty

Jmenovité napětí	$U_o$	8 V
Spínací frekvence	$f$	0 ... 400 Hz
Hystereze	$H$	typ. 5 %
Spotřeba proudu		
Nedošlo k detekci měřicí desky		$\geq 3$ mA
Proběhla detekce měřicí desky		$\leq 1$ mA

### Okolní podmínky

Teplota okolí	-25 ... 100 °C (-13 ... 212 °F)
---------------	---------------------------------

### Mechanické specifikace

Typ připojení	Konektor, ZH 630 603 00 Spojka, ZH 632 603 00
Materiál pouzdra	ušlechtilá ocel 1.4305 / AISI 303
Čelní plocha	Keramika
Třída ochrany	IP50

### Shoda s normami a směrnici

Soulad s normami	
NAMUR	EN 60947-5-6:2000 IEC 60947-5-6:1999
Normy	EN 60947-5-2:2007 IEC 60947-5-2:2007

### Schválení a certifikáty

Schválení UL	cULus Listed, General Purpose
Schválení CSA	cCSAus Listed, General Purpose
Schválení CCC	Pro výrobky s max. provozním napětím $\leq 36$ V není nutné povolení. Z tohoto důvodu nejsou opatřeny označením CCC.