



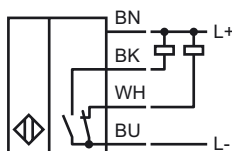
Orderbenämning

SJ30-A-6M

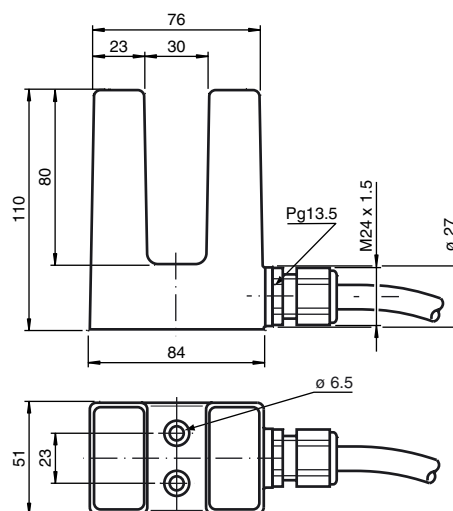
Kännetecken

- Komfortserie
- 30 mm skårens bredd

Anslutning



Avmätning



Tekniska data

Allmänna data

Utgångs funktion	NPN antivalent
Slitsvidd	30 mm
Neddopningsdjup (sidledes)	27 ... 31 typ.
Installation	
Utgångs typ	DC

Specifikationer

Arbetsspänning	U_B	10 ... 30 V
Kopplingsfrekvens	f	0 ... 150 Hz
Polaritetsskydd		Skyddad mot felaktig polaritet
Kortslutningskydd		pulserande
Spänningsfall	U_d	≤ 3 V
Arbetsström	I_L	0 ... 200 mA
Tomgångsström	I_0	≤ 20 mA

Omgivningsförhållande

Omgivningstemperatur	-25 ... 70 °C (-13 ... 158 °F)
----------------------	--------------------------------

Mekaniska data

Anslutnings typ	Kabel PVC , 6 m
Ledartvärsnitt	0,75 mm ²
Kapslingsmaterial	ABS
Skyddsklass	IP67

Norm- och riktlinjekonformitet

Normkonformitet	
Normer	EN 60947-5-2:2007 IEC 60947-5-2:2007

Godkännanden och certifikat

UL-godkännande	cULus Listed, General Purpose
CSA-godkännande	cCSAus Listed, General Purpose
CCC-godkännande	Produkter, vars max. driftspänning är ≤ 36 V, kräver inget godkännande och har därför ingen CCC-märkning.