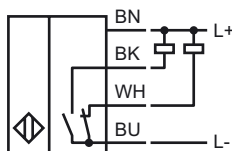
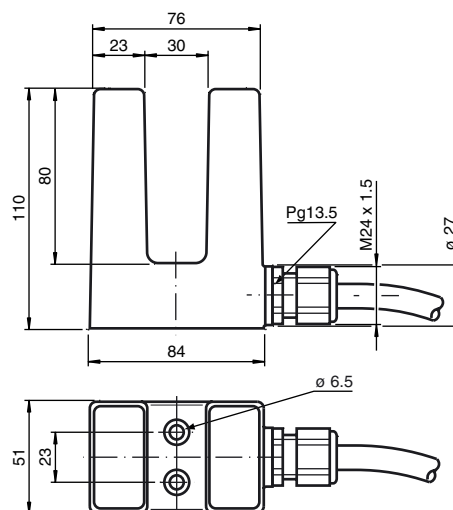


**Код для заказа**

SJ30-A-6M

Характеристики

- Комфортная серия
- 30 мм ширина щели

Подключение**Размеры****Технические данные****Общие данные**

Функция переключающих элементов	Тип NPNдвухстороннего действия
Ширина щели	30 мм
Глубина погружения (сбоку)	27 ... 31 обычно.
Монтаж	
Выходная полярность	пост. ток

Параметры

Рабочее напряжение	U_B	10 ... 30 В
Частота переключений	f	0 ... 150 Гц
Защита от неправильной полярности подключения		защита от неправильной полярности подключения
Защита от короткого замыкания		тактирующий
Падение напряжения	U_d	≤ 3 В
Рабочий ток	I_L	0 ... 200 мА
Ток холостого хода	I_0	≤ 20 мА

Окружающие условия

Окружающая температура	-25 ... 70 °C (-13 ... 158 °F)
------------------------	--------------------------------

Механические данные

Тип подключения	Кабель Поливинилхлорид (ПВХ) , 6 м
Поперечное сечение проводника	0,75 мм ²
Материал корпуса	Сополимер АБС
Тип защиты	IP67

Соответствие стандартам и директивам

Соответствие стандартам	
Стандарты	EN 60947-5-2:2007 IEC 60947-5-2:2007

Лицензии и сертификаты

Разрешение по нормам UL	cULus Listed, General Purpose
Разрешение CSA	cCSAus Listed, General Purpose
Разрешение CCC	Для устройств с максимальным рабочим напряжением ≤ 36 В не требуется допуск, поэтому для них не предусмотрен идентификатор CCC.