



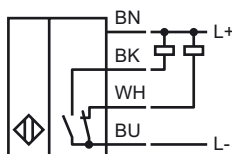
Opis zamówienia

SJ30-A-6M

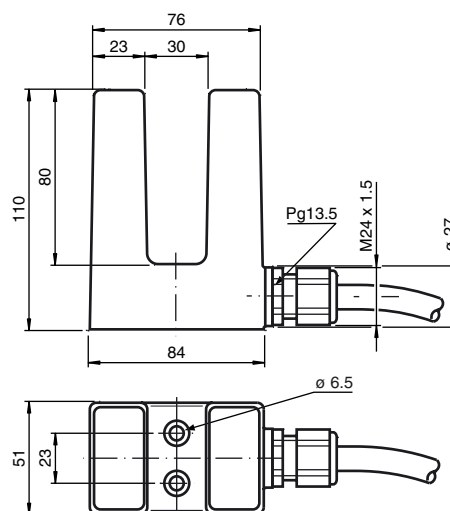
Opis zamówienia

- Seria komfort
- Szerokość szczeliny 30 mm

Przyłącze



Wymiary



Dane techniczne

Dane ogólne

Funkcja elementów przełączających	NPN dwustanowy
Szerokość szczeliny	30 mm
Głębokość zanurzenia (z boku)	27 ... 31 zwykle
Instalacja	
Polaryzacja wyjściowa	DC

Parametry

Napięcie robocze	U_B	10 ... 30 V
Częstotliwość przełączania	f	0 ... 150 Hz
Ochrona przed złą polaryzacją		ochrona przed odwrotną polaryzacją
Ochrona przed zwarcie		pulsująca
spadek napięcia	U_d	≤ 3 V
Prąd roboczy	I_L	0 ... 200 mA
Prąd jałowy	I_0	≤ 20 mA

Warunki otoczenia

Temperatura otoczenia	-25 ... 70 °C (-13 ... 158 °F)
-----------------------	--------------------------------

Dane mechaniczne

Schemat połączenia	przewód PVC, 6 m
Przekrój poprzeczny żył	0,75 mm ²
Materiał obudowy	ABS
Rodzaj ochrony	IP67

Zgodność norm i dyrektyw

Zgodność norm	
Normy	EN 60947-5-2:2007 IEC 60947-5-2:2007

Zezwolenia i certyfikaty

Certyfikat UL	cULus Listed, General Purpose
Certyfikat CSA	cCSAus Listed, General Purpose
Certyfikat CCC	Produkty, dla których maksymalne napięcie robocze nie przekracza 36 V, nie wymagają certyfikacji, a zatem nie są opatrzone znakiem CCC.