



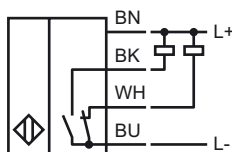
### Objednací název

SJ30-A-6M

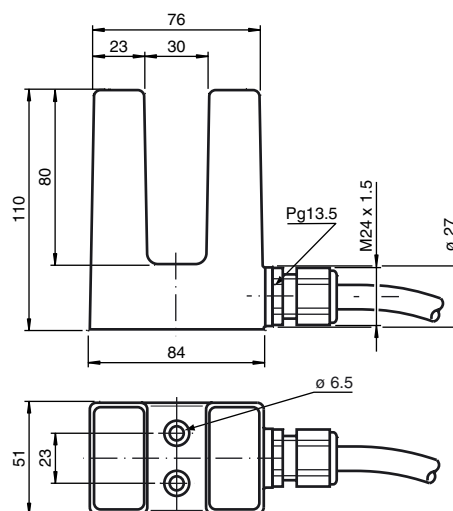
### Vlastnosti

- Komfortní řada
- 30 mm Světla šířka drážky

### Připojení



### Rozměry



### Technická data

#### Všeobecné specifikace

|                                    |                        |
|------------------------------------|------------------------|
| Funkce spínacího prvku             | NPNčlen nonekvivalence |
| Světla šířka drážky/výřezu         | 30 mm                  |
| Hloubka ponoření (na boční straně) | 27 ... 31 typ.         |
| Montáž                             |                        |
| Polarita výstupu                   | stejnoseměrné          |

#### Charakteristické hodnoty

|                           |       |                           |
|---------------------------|-------|---------------------------|
| Provozní napětí           | $U_B$ | 10 ... 30 V               |
| Spínací frekvence         | $f$   | 0 ... 150 Hz              |
| Ochrana proti přepólování |       | ochrana proti přepólování |
| Ochrana proti zkratu      |       | pulsní kontrola           |
| Pokles napětí             | $U_d$ | $\leq 3$ V                |
| Provozní proud            | $I_L$ | 0 ... 200 mA              |
| Proud naprázdno           | $I_0$ | $\leq 20$ mA              |

#### Okolní podmínky

|               |                                |
|---------------|--------------------------------|
| Teplota okolí | -25 ... 70 °C (-13 ... 158 °F) |
|---------------|--------------------------------|

#### Mechanické specifikace

|                    |                             |
|--------------------|-----------------------------|
| Typ připojení      | Kabel Polyvinylchlorid, 6 m |
| Průřez žíly vodiče | 0,75 mm <sup>2</sup>        |
| Materiál pouzdra   | Akrylonitril butadienstyren |
| Třída ochrany      | IP67                        |

#### Shoda s normami a směrnici

|                  |   |
|------------------|---|
| Soulad s normami |   |
| Normy            | EN 60947-5-2:2007<br>IEC 60947-5-2:2007 |

#### Schválení a certifikáty

|               |   |
|---------------|---|
| Schválení UL  | cULus Listed, General Purpose   |
| Schválení CSA | cCSAus Listed, General Purpose  |
| Schválení CCC | Pro výroby s max. provozním napětím $\leq 36$ V není nutné povolení. Z tohoto důvodu nejsou opatřeny označením CCC. |