



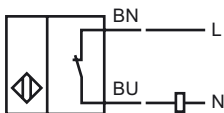
## Referencia de pedido

SJ30-WO

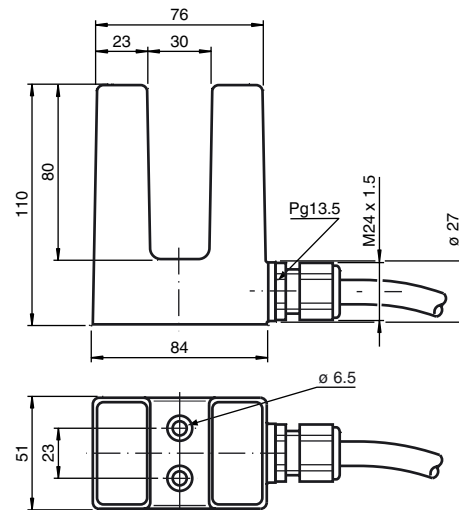
## Características

- 30 mm anchura de la ranura
- 2 hilos AC

## Conexión



## Dimensiones



## Datos técnicos

### Datos generales

Función del elemento de conmutación	CA	N.C.
Anchura de la ranura	30 mm	
Profundidad de inmersión (lateral)	27 ... 31 mm	
Polaridad de salida	CA	

### Datos característicos

Tensión de trabajo	$U_B$	20 ... 253 V CA <sup>1)</sup>
Frecuencia de conmutación	$f$	0 ... 25 Hz
Corriente de tiempo corto (20ms, 0,1Hz)		0 ... 4000 mA
Corriente de trabajo	$I_L$	10 ... 500 mA
Corriente residual	$I_r$	0,8 ... 2,5 mA

### Condiciones ambientales

Temperatura ambiente	-25 ... 70 °C (-13 ... 158 °F)
----------------------	--------------------------------

### Datos mecánicos

Tipo de conexión	Cable PVC, 2 m
Sección transversal	0,75 mm <sup>2</sup>
Material de la carcasa	ABS
Tipo de protección	IP67
Masa	450 g
Nota	<sup>1)</sup> Con rangos de temperatura por debajo de 0 °C la tensión de trabajo permitida $U_{esb}$ 80...253 V

### Conformidad con Normas y Directivas

Conformidad con estándar	
Estándar	EN 60947-5-2:2007 IEC 60947-5-2:2007

### Autorizaciones y Certificados

Autorización UL	cULus Listed, General Purpose
Homologación CSA	cCSAus Listed, General Purpose