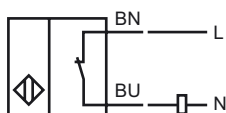
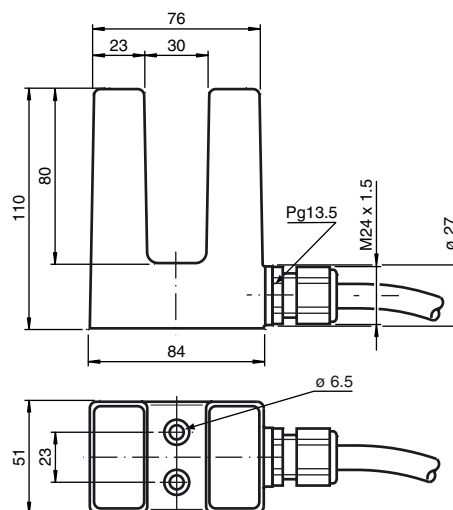


**Код для заказа**

SJ30-WO

Характеристики

- 30 мм ширина щели
- 2-проводн., АС

Подключение**Размеры****Технические данные****Общие данные**

Функция переключающих элементов	перем. ток	Нормально-замкнутый контакт
Ширина щели	30 мм	
Глубина погружения (сбоку)	27 ... 31 мм	
Выходная полярность	перем. ток	

Параметры

Рабочее напряжение	U_B	20 ... 253 В перем. ток ¹⁾
Частота переключений	f	0 ... 25 Гц
Кратковременный ток (20 мс, 0,1 Гц)		0 ... 4000 мА
Рабочий ток	I_L	10 ... 500 мА
Остаточный ток	I_r	0,8 ... 2,5 мА

Окружающие условия

Окружающая температура	-25 ... 70 °C (-13 ... 158 °F)
------------------------	--------------------------------

Механические данные

Тип подключения	Кабель Поливинилхлорид (ПВХ), 2 мм
Поперечное сечение проводника	0,75 мм ²
Материал корпуса	Сополимер АБС
Тип защиты	IP67
Масса	450 г
Примечание	¹⁾ В области температуре ниже 0 °C допустимое рабочее напряжение U_B 80...253 В

Соответствие стандартам и директивам

Соответствие стандартам	
Стандарты	EN 60947-5-2:2007 IEC 60947-5-2:2007

Лицензии и сертификаты

Разрешение по нормам UL	cULus Listed, General Purpose
Разрешение CSA	cCSAus Listed, General Purpose