



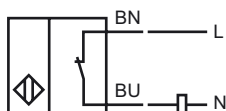
Opis zamówienia

SJ30-WO

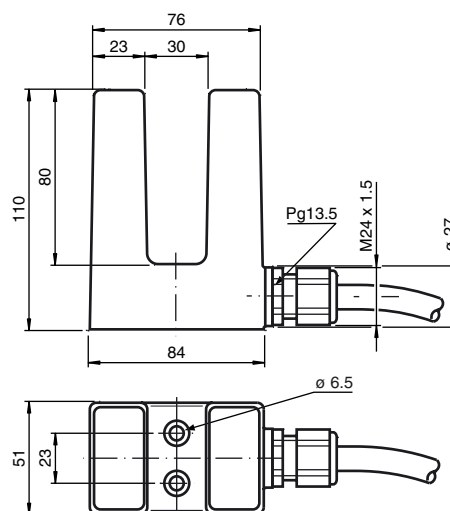
Opis zamówienia

- Szerokość szczeliny 30 mm
- 2-przewodowy AC/DC

Przylącze



Wymiary



Dane techniczne

Dane ogólne

Funkcja elementów przełączających	AC normalnie zamknięty
Szerokość szczeliny	30 mm
Głębokość zanurzenia (z boku)	27 ... 31 mm
Polaryzacja wyjściowa	AC

Parametry

Napięcie robocze	U_B	20 ... 253 V AC ¹⁾
Częstotliwość przełączania	f	0 ... 25 Hz
Prąd krótkotrwały (20ms, 0,1Hz)		0 ... 4000 mA
Prąd roboczy	I_L	10 ... 500 mA
Prąd resztkowy	I_r	0,8 ... 2,5 mA

Warunki otoczenia

Temperatura otoczenia	-25 ... 70 °C (-13 ... 158 °F)
-----------------------	--------------------------------

Dane mechaniczne

Schemat połączenia	przewód PVC, 2 m
Przekrój poprzeczny żył	0,75 mm ²
Materiał obudowy	ABS
Rodzaj ochrony	IP67
Masa	450 g
Wskazówka	¹⁾ W temperaturze poniżej 0 °C dopuszczalne napięcie robocze U_B 80...253 V

Zgodność norm i dyrektyw

Zgodność norm	
Normy	EN 60947-5-2:2007 IEC 60947-5-2:2007

Zezwolenia i certyfikaty

Certyfikat UL	cULus Listed, General Purpose
Certyfikat CSA	cCSAus Listed, General Purpose