



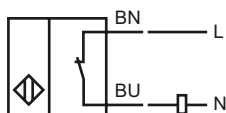
Codifica d'ordine

SJ30-WO

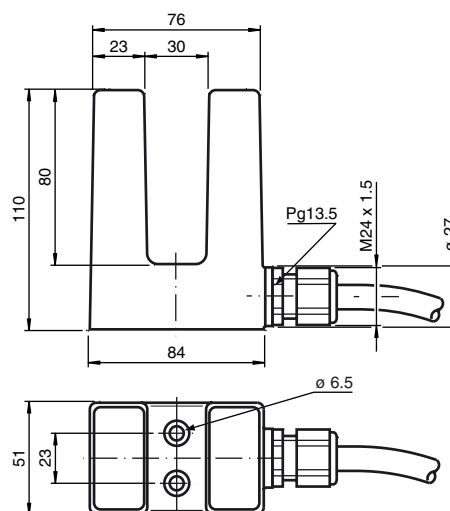
Caratteristiche

- 30 mm larghezza scanalatura
- a 2 fili AC

Allacciamento



Dimensioni



Dati tecnici

Dati generali

Funzione di un elemento di commutazione	Contatto NCAC
Larghezza fessura	30 mm
Profondità di immersione (laterale)	27 ... 31 mm
Polarità d'uscita	AC

Dati specifici

Tensione di esercizio	U_B	20 ... 253 V AC ¹⁾
Frequenza di commutazione	f	0 ... 25 Hz
Corrente di breve durata (20 ms, 0,1 Hz)		0 ... 4000 mA
Corrente di esercizio	I_L	10 ... 500 mA
Corrente residua	I_r	0,8 ... 2,5 mA

Condizioni ambientali

Temperatura ambiente	-25 ... 70 °C (-13 ... 158 °F)
----------------------	--------------------------------

Dati meccanici

Tipo di collegamento	Cavo PVC , 2 m
Sezione filo	0,75 mm ²
Materiale della scatola	ABS (polistirolo)
Classe di protezione	IP67
Massa	450 g
Indicazione	¹⁾ Nel caso di un intervallo di variazione della temperatura al di sotto di 0 °C, tensione di esercizio ammessa U_b 80...253 V

Conformità alle norme e alle direttive

Conformità alle norme	
Norme	EN 60947-5-2:2007 IEC 60947-5-2:2007

Omologazioni e certificati

omologazione UL	cULus Listed, General Purpose
Omologazione CSA	cCSAus Listed, General Purpose

Data di edizione: 2011-07-27 11:43 Data di stampare: 2011-07-27 000832_ita.xml