



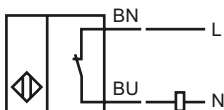
### Bestellbezeichnung

SJ30-WO

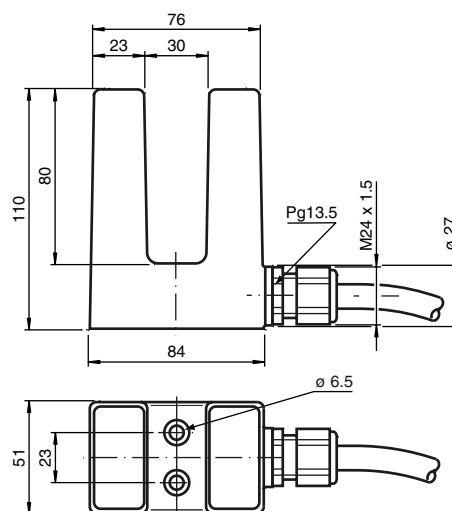
### Merkmale

- 30 mm Schlitzweite
- 2-Draht AC

### Anschluss



### Abmessungen



### Technische Daten

#### Allgemeine Daten

Schaltelementfunktion	AC	Öffner
Schlitzweite	30 mm	
Eintauchtiefe (seitlich)	27 ... 31 mm	
Ausgangspolarität	AC	

#### Kenndaten

Betriebsspannung	$U_B$	20 ... 253 V AC <sup>1)</sup>
Schaltfrequenz	$f$	0 ... 25 Hz
Kurzzeitstrom (20ms, 0,1Hz)		0 ... 4000 mA
Betriebsstrom	$I_L$	10 ... 500 mA
Reststrom	$I_r$	0,8 ... 2,5 mA

#### Umgebungsbedingungen

Umgebungstemperatur	-25 ... 70 °C (-13 ... 158 °F)
---------------------	--------------------------------

#### Mechanische Daten

Anschlussart	Kabel PVC , 2 m
Aderquerschnitt	0,75 mm <sup>2</sup>
Gehäusematerial	ABS
Schutzart	IP67
Masse	450 g
Hinweis	<sup>1)</sup> Bei Temperaturbereich unter 0 °C zulässige Betriebsspannung $U_b$ 80...253 V

#### Normen- und Richtlinienkonformität

Normenkonformität	
Normen	EN 60947-5-2:2007 IEC 60947-5-2:2007

#### Zulassungen und Zertifikate

UL-Zulassung	cULus Listed, General Purpose
CSA-Zulassung	cCSAus Listed, General Purpose