



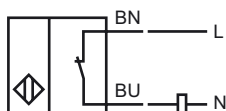
Marque de commande

SJ30-WO

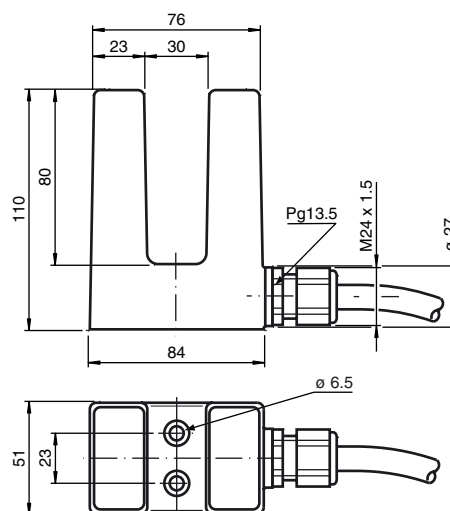
Caractéristiques

- Largeur de fente 30 mm
- bifilaire AC

Connection



Dimensions



Caractéristiques techniques

Caractéristiques générales

Fonction de l'élément de commutation	C.A.	à ouverture
Largeur de fente	30 mm	
Degré de pénétration (radiale)	27 ... 31 mm	
Polarité de sortie	C.A.	

Valeurs caractéristiques

Tension d'emploi	U_B	20 ... 253 V C.A. ¹⁾
Fréquence de commutation	f	0 ... 25 Hz
Courant à l'appel (20 ms, 0,1 Hz)		0 ... 4000 mA
Courant d'emploi	I_L	10 ... 500 mA
Courant résiduel	I_r	0,8 ... 2,5 mA

Conditions environnementales

Température ambiante	-25 ... 70 °C (-13 ... 158 °F)
----------------------	--------------------------------

Caractéristiques mécaniques

Type de raccordement	câble PVC , 2 m
Section des fils	0,75 mm ²
Matériau du boîtier	ABS
Mode de protection	IP67
Masse	450 g
Remarque	¹⁾ Pour une gamme de température inférieure à 0 °C tension d'emploi admissible U_b de 80 ... 253 V

conformité de normes et de directives

Conformité aux normes	
Normes	EN 60947-5-2:2007 IEC 60947-5-2:2007

Agréments et certificats

Agrément UL	cULus Listed, General Purpose
Homologation CSA	cCSAus Listed, General Purpose

Date de publication: 2011-07-27 11:43 Date d'édition: 2011-07-27 000832_fra.xml