



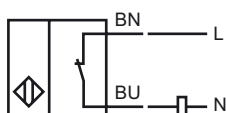
Objednací název

SJ30-WO

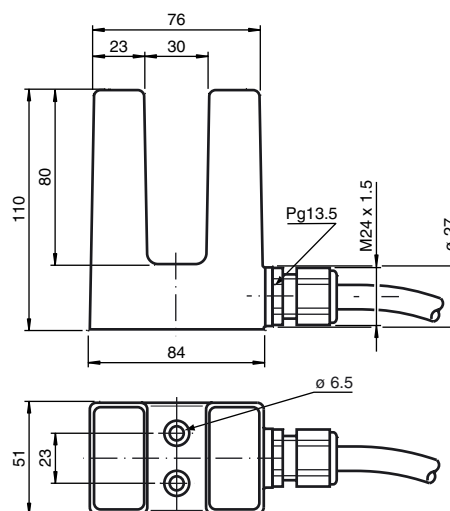
Vlastnosti

- 30 mm Světla šířka drážky
- 2drátový st

Připojení



Rozměry



Technická data

Všeobecné specifikace

Funkce spínacího prvku	AC rozpnací kontakt
Světla šířka drážky/výřezu	30 mm
Hloubka ponoření (na boční straně)	27 ... 31 mm
Polarita výstupu	střídavé

Charakteristické hodnoty

Provozní napětí	U_B	20 ... 253 V střídavé ¹⁾
Spínací frekvence	f	0 ... 25 Hz
Krátkodobý proud (20 ms, 0,1 Hz)		0 ... 4000 mA
Provozní proud	I_L	10 ... 500 mA
Zbytkový proud	I_r	0,8 ... 2,5 mA

Okolní podmínky

Teplota okolí	-25 ... 70 °C (-13 ... 158 °F)
---------------	--------------------------------

Mechanické specifikace

Typ připojení	Kabel Polyvinylchlorid , 2 m
Průřez žíly vodiče	0,75 mm ²
Materiál pouzdra	Akrylonitril butadienstyren
Třída ochrany	IP67
Rozměry	450 g
Pokyn	¹⁾ V rozsahu teploty pod 0 °C přípustné provozní napětí U_B 80...253 V

Shoda s normami a směrnici

Soulad s normami	
Normy	EN 60947-5-2:2007 IEC 60947-5-2:2007

Schválení a certifikáty

Schválení UL	cULus Listed, General Purpose
Schválení CSA	cCSAus Listed, General Purpose