



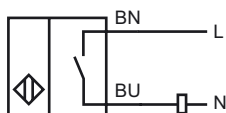
Orderbenämning

SJ30-WS

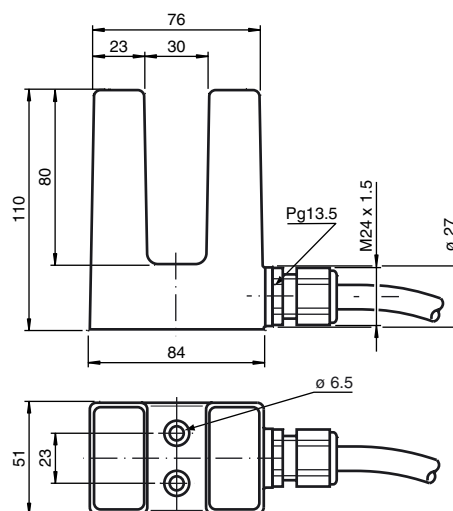
Kännetecken

- 30 mm skårans bredd
- 2-tråd AC

Anslutning



Avmätning



Tekniska data

Allmänna specifikationer

Utgångs funktion	AC	slutare
Slitsvidd	30 mm	
Neddopningsdjup (sidedes)	27 ... 31 mm	
Utgångs typ	AC	

Specifikationer

Arbetsspänning	U_B	20 ... 253 V AC ¹⁾
Kopplingsfrekvens	f	0 ... 25 Hz
Kortidsström (20ms, 0,1Hz)		0 ... 4000 mA
Arbetsström	I_L	10 ... 500 mA
Läckström	I_r	0,8 ... 2,5 mA

Omgivningsförhållande

Omgivningstemperatur	-25 ... 70 °C (-13 ... 158 °F)
----------------------	--------------------------------

Mekaniska specifikationer

Anslutnings typ	Kabel PVC , 2 m
Ledartvärsnitt	0,75 mm ²
Kapslingsmaterial	ABS
Skyddsklass	IP67
Stomme	450 g
Anmärkning	¹⁾ Vid temperaturområdet under 0 °C tillåten driftspänning U_B 80...253 V

Norm- och riktlinjekonformitet

Normkonformitet	
Normer	EN 60947-5-2:2007 IEC 60947-5-2:2007

Godkännanden och certifikat

UL-godkännande	cULus Listed, General Purpose
CSA-godkännande	cCSAus Listed, General Purpose