



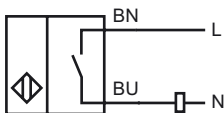
Referencia de pedido

SJ30-WS

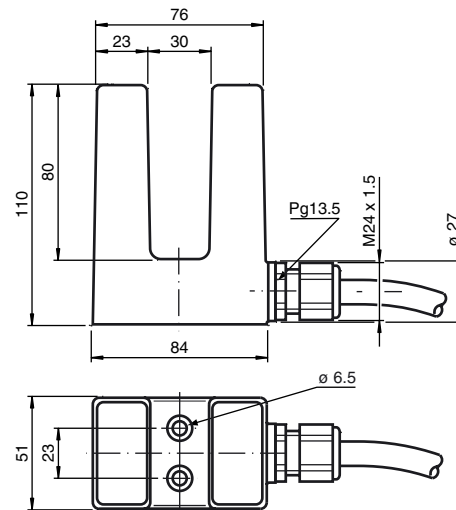
Características

- 30 mm anchura de la ranura
- 2 hilos AC

Conexión



Dimensiones



Datos técnicos

Datos generales

Función del elemento de conmutación	CA	N.A.
Anchura de la ranura	30 mm	
Profundidad de inmersión (lateral)	27 ... 31 mm	
Polaridad de salida	CA	

Datos característicos

Tensión de trabajo	U_B	20 ... 253 V CA ¹⁾
Frecuencia de conmutación	f	0 ... 25 Hz
Corriente de tiempo corto (20ms, 0,1Hz)		0 ... 4000 mA
Corriente de trabajo	I_L	10 ... 500 mA
Corriente residual	I_r	0,8 ... 2,5 mA

Condiciones ambientales

Temperatura ambiente	-25 ... 70 °C (-13 ... 158 °F)
----------------------	--------------------------------

Datos mecánicos

Tipo de conexión	Cable PVC , 2 m
Sección transversal	0,75 mm ²
Material de la carcasa	ABS
Tipo de protección	IP67
Masa	450 g
Nota	¹⁾ Con rangos de temperatura por debajo de 0 °C la tensión de trabajo permitida U_{esb} 80...253 V

Conformidad con Normas y Directivas

Conformidad con estándar	
Estándar	EN 60947-5-2:2007 IEC 60947-5-2:2007

Autorizaciones y Certificados

Autorización UL	cULus Listed, General Purpose
Homologación CSA	cCSAus Listed, General Purpose