



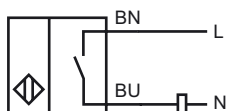
**Marque de commande**

SJ30-WS

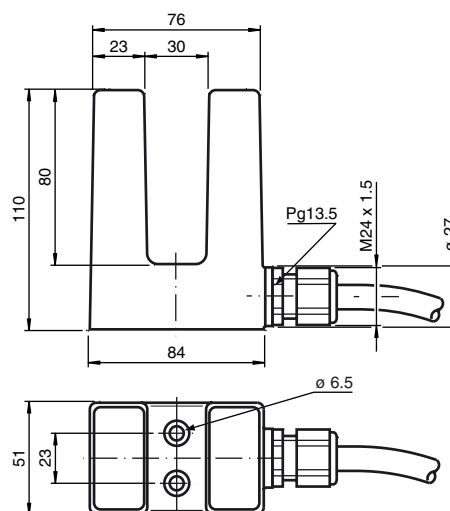
**Caractéristiques**

- Largeur de fente 30 mm
- bifilaire AC

**Connection**



**Dimensions**



**Caractéristiques techniques**

**Caractéristiques générales**

Fonction de l'élément de commutation	C.A.	à fermeture
Largeur de fente	30 mm	
Degré de pénétration (radiale)	27 ... 31 mm	
Polarité de sortie	C.A.	

**Valeurs caractéristiques**

Tension d'emploi	$U_B$	20 ... 253 V C.A. <sup>1)</sup>
Fréquence de commutation	$f$	0 ... 25 Hz
Courant à l'appel (20 ms, 0,1 Hz)		0 ... 4000 mA
Courant d'emploi	$I_L$	10 ... 500 mA
Courant résiduel	$I_r$	0,8 ... 2,5 mA

**Conditions environnementales**

Température ambiante	-25 ... 70 °C (-13 ... 158 °F)
----------------------	--------------------------------

**Caractéristiques mécaniques**

Type de raccordement	câble PVC , 2 m
Section des fils	0,75 mm <sup>2</sup>
Matériau du boîtier	ABS
Mode de protection	IP67
Masse	450 g
Remarque	<sup>1)</sup> Pour une gamme de température inférieure à 0 °C tension d'emploi admissible $U_b$ de 80 ... 253 V

**conformité de normes et de directives**

Conformité aux normes	
Normes	EN 60947-5-2:2007 IEC 60947-5-2:2007

**Agréments et certificats**

Agrément UL	cULus Listed, General Purpose
Homologation CSA	cCSAus Listed, General Purpose

Date de publication: 2011-07-27 11:43 Date d'édition: 2011-07-27 000830\_fra.xml