



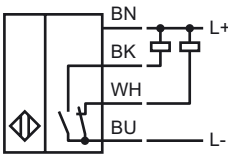
Referencia de pedido

SJ30-A

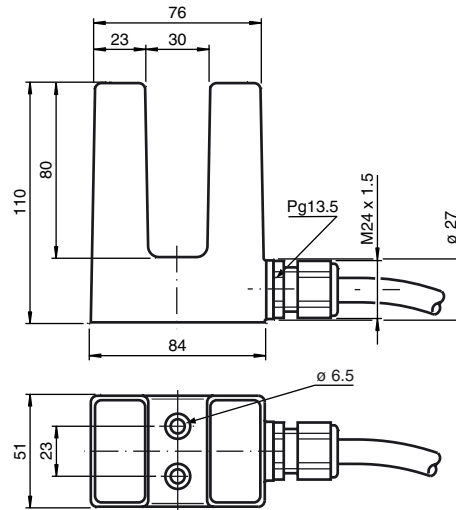
Características

- 30 mm anchura de la ranura
- 4 hilos CC

Conexión



Dimensiones



Datos técnicos

Datos generales

Función del elemento de conmutación	NPN antivalente
Anchura de la ranura	30 mm
Profundidad de inmersión (lateral)	27 ... 31 mm
Polaridad de salida	CC

Datos característicos

Tensión de trabajo	U_B	10 ... 30 V CC
Frecuencia de conmutación	f	0 ... 150 Hz
Protección contra la inversión de polaridad		protegido
Protección contra cortocircuito		sincronizado
Caída de tensión	U_d	≤ 3 V
Corriente de trabajo	I_L	0 ... 200 mA
Corriente en vacío	I_0	≤ 20 mA

Condiciones ambientales

Temperatura ambiente	-25 ... 70 °C (-13 ... 158 °F)
----------------------	--------------------------------

Datos mecánicos

Tipo de conexión	Cable PVC , 2 m
Sección transversal	0,75 mm ²
Material de la carcasa	ABS
Tipo de protección	IP67

Conformidad con Normas y Directivas

Conformidad con estándar	
Estándar	EN 60947-5-2:2007 IEC 60947-5-2:2007

Autorizaciones y Certificados

Autorización UL	cULus Listed, General Purpose
Homologación CSA	cCSAus Listed, General Purpose
Autorización CCC	Los productos cuya tensión de trabajo máx. ≤ 36 V no llevan el marcado CCC, ya que no requieren aprobación.

Fecha de publicación: 2011-07-27 11:43 Fecha de edición: 2011-07-27 000820_spa.xml